

Vaarnaruuvit • DIN 6379 b pitkä, T-uramuttereille 23040.0563



Tuotekuvaus

Vaarnaruuvi yhdessä T-uramutterin DIN 508 (EH 23010./23020.), mutterin DIN 6330 (EH 23070.) ja aluslaatan DIN 6340 (EH 23060.) kanssa muodostavat täydellisen kiinnitysruuvin. Näiden T-ruuvien erityisominaisuus on valssattu kierre.

Materiaali

- Nuorrutusteräs

Lisätietoja

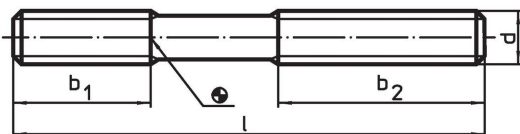
Viittaukset

Kiristysmomentit ja lujuudet katso liite -
Tekniset tiedot -


Lisää tuotteita

- T-uramutterit, DIN 508
- Vaarnaruuvit, DIN 6379, T-uramuttereille
- Vaarnaruuvit, kuusiokololla, kuten DIN 6379, T-uramuttereille
- Aluslaatat, DIN 6340 karkaistu
- Kuusiomutterit, DIN 6330 (korkeus 1,5 d)

Piirustus

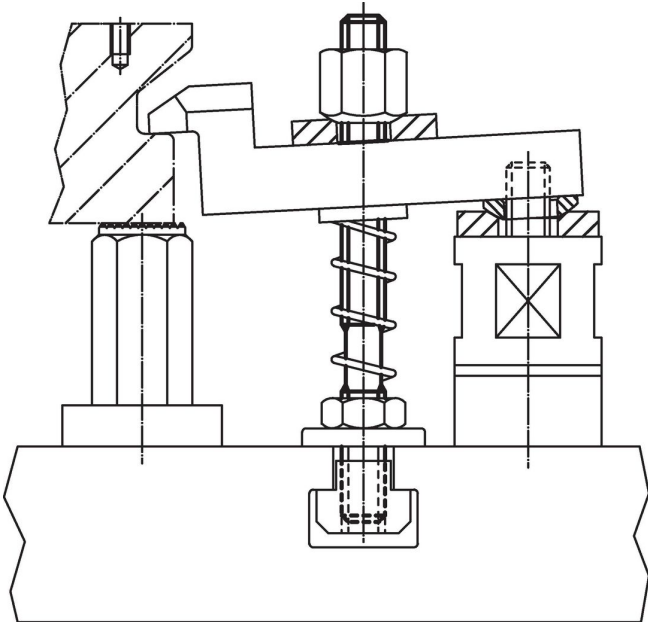


Tilaustiedot

d	l	Ulkomitat [mm]		b ₁	b ₂	 [g]	Til.nro
Lujuusluokka 10.9							
M6	63			15	40	11	23040.0563

Sovellusesimerkki





Vaatimuksenmukaisuus

RoHS-yhteensopiva

Täyttävät direktiivin 2011/65/EU ja direktiivin 2015/863 vaatimukset.

Ei sisällä SVHC-aineita

Ei sisällä yli 0,1 % w/w SVHC-aineita - SVHC-luettelo 27.06.2024.

Ei sisällä Prop 65 aineita

Ei sisällä Proposition 65 -aineita.
<https://www.P65Warnings.ca.gov/>

Ei sisällä konfliktimineraaleja

Tämä tuote ei sisällä "konfliktimineraaleiksi" luokiteltuja aineita, kuten tantaalia, tinaa, kultaa tai volframia Kongon demokraattisesta tasavallasta tai sen naapurimaista."