

T-uramutterit • DIN 508 liukumisenestolla 23010.0815



Tuotekuvaus

Nämä T-uramutterit on valmistettu standardin DIN 508 mukaisesti. Jousielementti estää mutterin pysty- ja vaakasuuntaiset liustumisen

Materiaali

Kuula

- Kuulalaakeriteräs, karkaistu

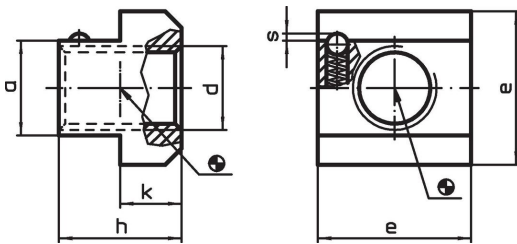
T-uramutteri

- Nuorrutusteräs, nuorrutettu, lujuus 10, mustattu

Jousi

- Ruostumaton teräs

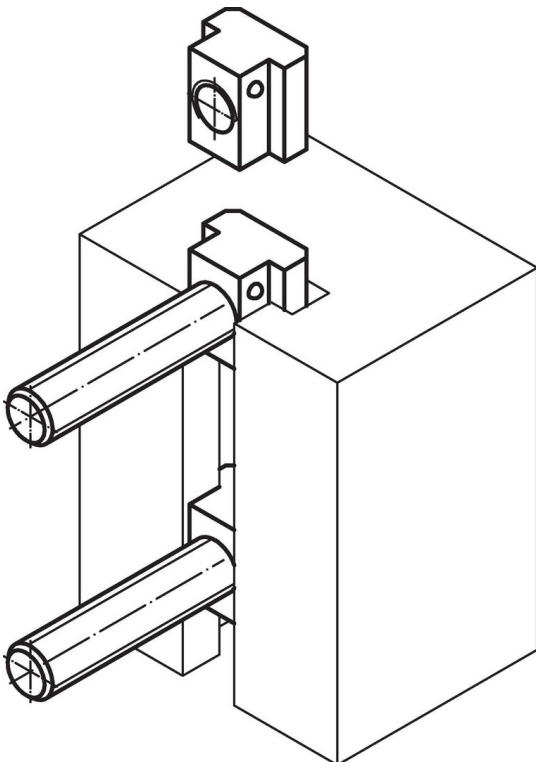
Piirustus



Tilaustiedot

T-uramitta	d	a	Ulkomitat				Jousivoima		[g]	Til.nro
			e	h	k	s	F ₁ ~	F ₂ ~		
[mm]			[mm]					[N]		
14	M12	13,6	22	16	8	0,9	8,5	14,2	34	23010.0815

Sovellusesimerkki



Vaatimuksenmukaisuus

RoHS-yhteensopiva

Täyttävät direktiivin 2011/65/EU ja direktiivin 2015/863 vaatimukset.

Ei sisällä SVHC-aineita

Ei sisällä yli 0,1 % w/w SVHC-aineita - SVHC-luettelo 27.06.2024.

Ei sisällä Prop 65 aineita

Ei sisällä Proposition 65 -aineita.
<https://www.P65Warnings.ca.gov/>

Ei sisällä konfliktimineraaleja

Tämä tuote ei sisällä "konfliktimineraaleiksi" luokiteltuja aineita, kuten tantaalia, tinaa, kultaa tai volframia Kongon demokraattisesta tasavallasta tai sen naapurimaista."