

## T-uramutterit • DIN 508 liukumisenestolla 23010.0813



### Tuotekuvaus

Nämä T-uramutterit on valmistettu standardin DIN 508 mukaisesti. Jousielementti estää mutterin pysty- ja vaakasuuntaiset liustumisen

### Materiaali

#### Kuula

- Kuulalaakeriteräs, karkaistu

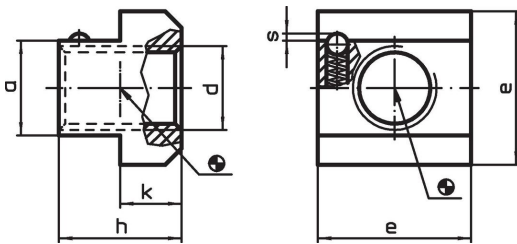
#### T-uramutteri

- Nuorrutusteräs, nuorrutettu, lujuus 10, mustattu

#### Jousi

- Ruostumaton teräs

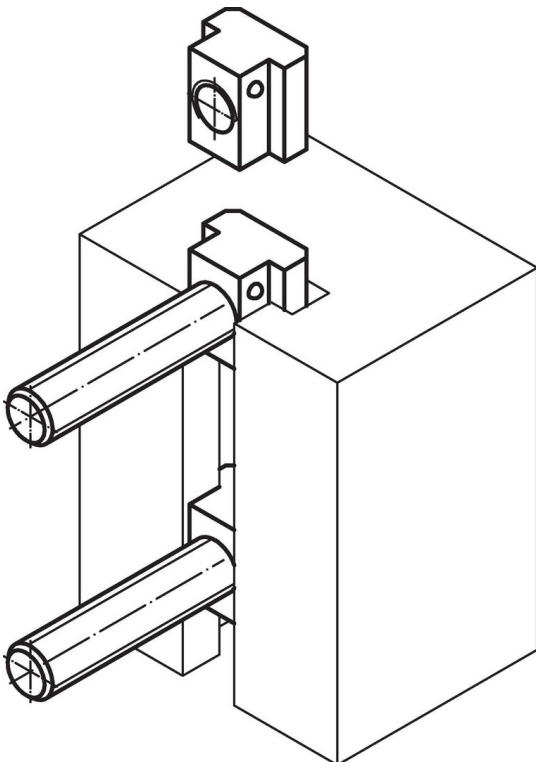
### Piirustus



### Tilastiedot

T-uramitta	d	a	Ulkomitat				Jousivoima		[g]	Til.nro
			e	h	k	s	F <sub>1</sub> ~	F <sub>2</sub> ~		
[mm]			[mm]					[N]		
12	M10	11,6	18	14	7	0,8	4,7	12,6	20	23010.0813

### Sovellusesimerkki



## Vaatimuksenmukaisuus

### RoHS-yhteensopiva

Täyttävät direktiivin 2011/65/EU ja direktiivin 2015/863 vaatimukset.

### Ei sisällä SVHC-aineita

Ei sisällä yli 0,1 % w/w SVHC-aineita - SVHC-luettelo 27.06.2024.

### Ei sisällä Prop 65 aineita

Ei sisällä Proposition 65 -aineita.  
<https://www.P65Warnings.ca.gov/>

### Ei sisällä konfliktimineraaleja

Tämä tuote ei sisällä "konfliktimineraaleiksi" luokiteltuja aineita, kuten tantaalia, tinaa, kultaa tai volframia Kongon demokraattisesta tasavallasta tai sen naapurimaista."