

## Nivelvarret • DIN 12240-4, sisäkierteellä

22982.0422



### Tuotekuvaus

Nivelvarret sopivat kohteisiin, joissa esiintyy dynaaminen kuormitus vaihtelevissa kulmissa. Ruostumattomasta teräksestä valmistetut nivelvarret voidaan asentaa korroosiolle alttiiseen ympäristöön myös sinne, missä esiintyy suurempia dynaamisia kuormituksia. Nivelvarsia käytetään laakeroinneissa, joissa akselin pitää voida liikkua pesän suhteen ja liikkeet eivät ole suoraviivaisia. Nivelvarret ovat asennusvalmiita elementtejä, jotka on valmistettu standardin DIN ISO 12240-4 (K) mukaisesti. Laakeripesän PTFE-tiivisteestä ansiosta ne ovat huoltovapaita. **Noudata näiden tuotesivujen yhteydessä annettuja teknisiä ohjeita.**

### Materiaali

#### Holkki

- Ruostumaton teräs 1.4057, taottu, kiillotettu

#### Nivelkuula

- Ruostumaton teräs 1.4057, taottu, hiottu, kiillotettu

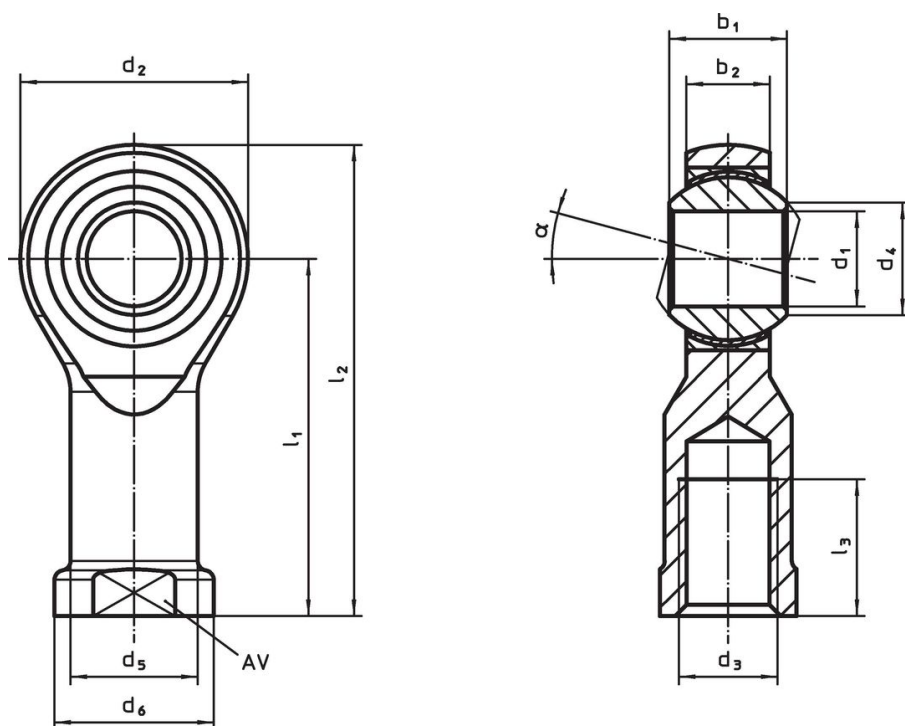
#### Laakeri

- PTFE-tiiviste

#### Laakerikaulus

- Ruostumaton teräs 1.4571

### Piirustus



### Tilaustiedot

Ulkomitat											$\alpha$	AV	Dynaaminen kuormitettavuus C	Staatinen kuormitettavuus C <sub>0</sub>	min. max.		Til.nro	
d <sub>1</sub>	l <sub>1</sub>	b <sub>1</sub>	b <sub>2</sub>	d <sub>2</sub>	d <sub>3</sub>	d <sub>4</sub>	d <sub>5</sub>	d <sub>6</sub>	l <sub>2</sub>	l <sub>3</sub>		[mm]	[mm]	[kN]	[kN]	[°C]	[g]	
25	94	31	22	60	M24 x 2	29,6	33,5	42	124	42	15°	36	122	118	-50	150	725	22982.0422

Oikeakätinen kierre, Ruostumaton teräs

## Vaatimuksenmukaisuus

### RoHS-yhteensopiva

Täyttävät direktiivin 2011/65/EU ja direktiivin 2015/863 vaatimukset.

### Ei sisällä SVHC-aineita

Ei sisällä yli 0,1 % w/w SVHC-aineita - SVHC-luettelo 27.06.2024.

### Ei sisällä Prop 65 aineita

Ei sisällä Proposition 65 -aineita.  
<https://www.P65Warnings.ca.gov/>

### Ei sisällä konfliktimineraaleja

Tämä tuote ei sisällä "konfliktimineraaleiksi" luokiteltuja aineita, kuten tantaalia, tinaa, kultaa tai volframia Kongon demokraattisesta tasavallasta tai sen naapurimaista."