

Nivelvarret • DIN 12240-4, sisäkierteellä

22982.0408



Tuotekuvaus

Nivelvarret sopivat kohteisiin, joissa esiintyy dynaaminen kuormitus vaihtelevissa kulmissa. Ruostumattomasta teräksestä valmistetut nivelvarret voidaan asentaa korroosiolle alttiiseen ympäristöön myös sinne, missä esiintyy suurempia dynaamisia kuormituksia.

Nivelvarsia käytetään laakeroinneissa, joissa akselin pitää voida liikkua pesän suhteen ja liikkeet eivät ole suoraviivaisia.

Nivelvarret ovat asennusvalmiita elementtejä, jotka on valmistettu standardin DIN ISO 12240-4 (K) mukaisesti. Laakeripesän PTFE-tiivisteestä ansiosta ne ovat huoltovapaita.

Noudata näiden tuotesivujen yhteydessä annettuja teknisiä ohjeita.

Materiaali

Holkki

- Ruostumaton teräs 1.4057, taottu, kiillotettu

Nivelkuula

- Ruostumaton teräs 1.4057, taottu, hiottu, kiillotettu

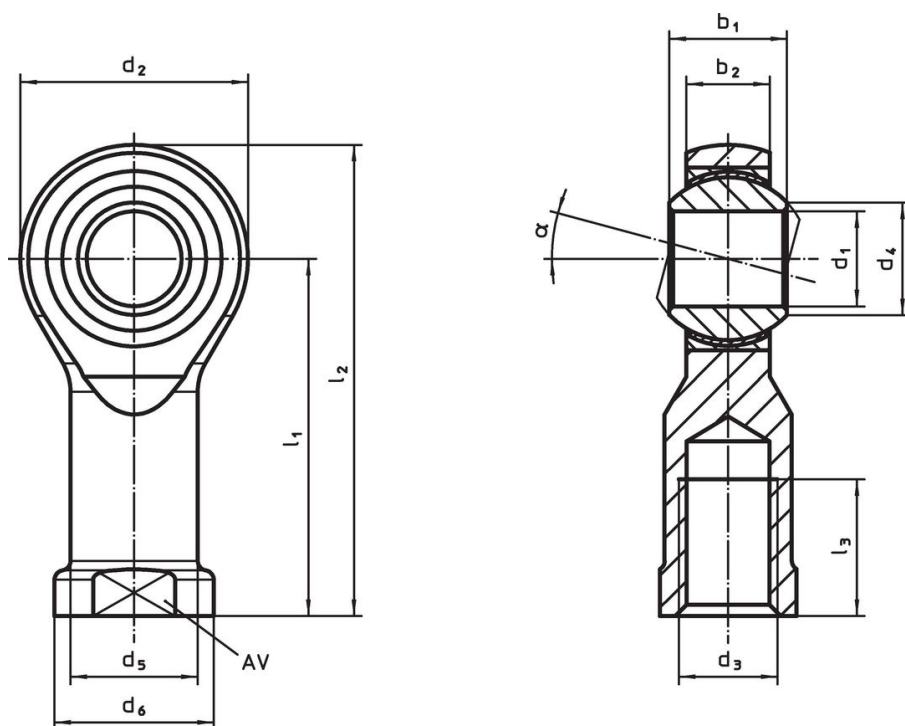
Laakeri

- PTFE-tiiviste

Laakerikaulus

- Ruostumaton teräs 1.4571

Piirustus



Tilastiedot

Ulkomitat												α	AV [mm]	Dynaaminen kuormitettavuus C [kN]	Staatinnainen kuormitettavuus C ₀ [kN]	T _{min} T _{max}		Til.nro
d ₁	l ₁	b ₁	b ₂	d ₂	d ₃	d ₄	d ₅	d ₆	l ₂	l ₃	min.					max.	[g]	
[mm]																[°C]		
10	43	14	10,5	28	M10	12,9	15	19	57	20	13°	17	23,4	28,3	-50	150	76	22982.0408

Oikeakätinen kierre, Ruostumaton teräs

Vaatimuksenmukaisuus

RoHS-yhteensopiva

Täyttävät direktiivin 2011/65/EU ja direktiivin 2015/863 vaatimukset.

Ei sisällä SVHC-aineita

Ei sisällä yli 0,1 % w/w SVHC-aineita - SVHC-luettelo 27.06.2024.

Ei sisällä Prop 65 aineita

Ei sisällä Proposition 65 -aineita.

<https://www.P65Warnings.ca.gov/>

Ei sisällä konfliktimineraaleja

Tämä tuote ei sisällä "konfliktimineraaleiksi" luokiteltuja aineita, kuten tantaalia, tinaa, kultaa tai volframia Kongon demokraattisesta tasavallasta tai sen naapurimaista."