

## Nivelvarret • DIN 12240-4, ulkokierteellä

22982.0332



## Tuotekuvaus

Nivelvarret sopivat kohteisiin, joissa esiintyy dynaaminen kuormitus vaihtelevissa kulmissa. Ruostumattomasta teräksestä valmistetut nivelvarret voidaan asentaa korroosiolle alttiiseen ympäristöön myös sinne, missä esiintyy suurempia dynaamisia kuormituksia. Nivelvarsia käytetään laakeroinneissa, joissa akselin pitää voida liikkua pesän suhteen ja liikkeet eivät ole suoraviivaisia. Nivelvarret ovat asennusvalmiita elementtejä, jotka on valmistettu standardin DIN ISO 12240-4 (K) mukaisesti. Laakeripesän PTFE-tiivisteestä ansiosta ne ovat huoltovapaita. **Noudata näiden tuotesivujen yhteydessä annettuja teknisiä ohjeita.**

## Materiaali

## Holkki

- Ruostumaton teräs 1.4057, taottu, kiillotettu

## Nivelkuula

- Ruostumaton teräs 1.4057, taottu, hiottu, kiillotettu

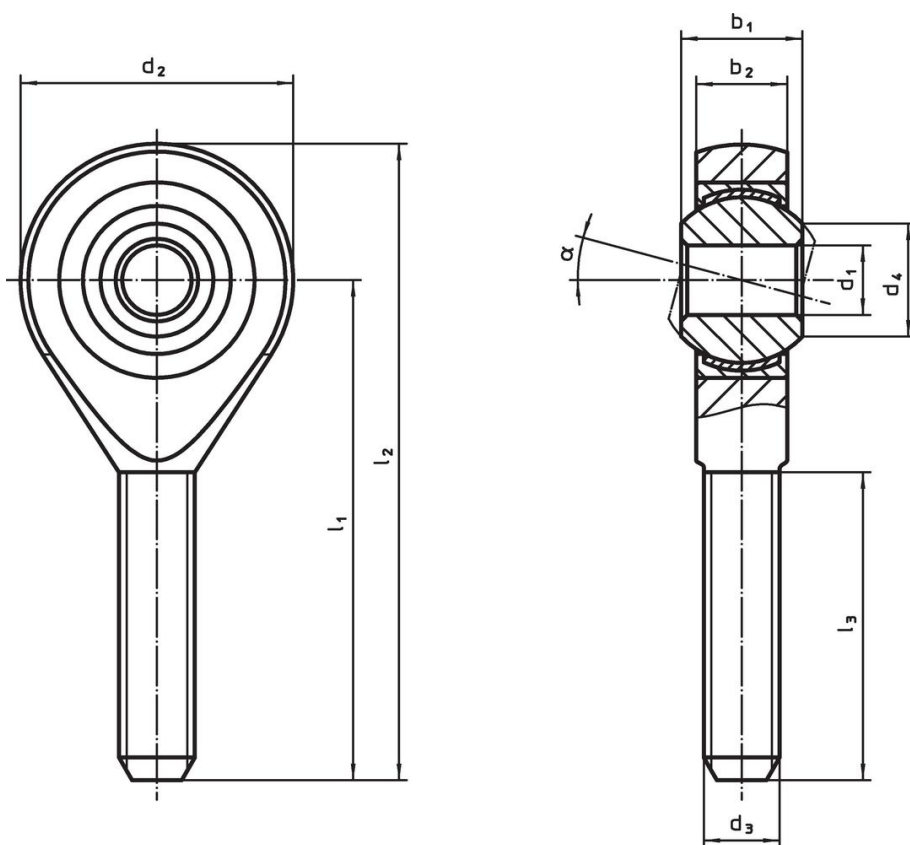
## Laakeri

- PTFE-tiiviste

## Laakerikaulus

- Ruostumaton teräs 1.4571

## Piirustus



## Tilaustiedot

Ulkomitat										$\alpha$	Dynaaminen kuormitettavuus C	Staatinen kuormitettavuus C <sub>0</sub>	Temperatuurialue		Paino [g]	Til.nro	
d <sub>1</sub>	l <sub>1</sub>	b <sub>1</sub>	b <sub>2</sub>	d <sub>2</sub>	d <sub>3</sub>	d <sub>4</sub>	l <sub>2</sub>	l <sub>3</sub>	min.				max.	[°C]			[g]
[mm]											[kN]	[kN]					
Vasenkätinen kierre, Ruostumaton teräs																	
12	54	16	12	32	M12	15,4	70	32	13°	32	34,5	-50	150	93	22982.0332		

## Vaatimuksenmukaisuus

### RoHS-yhteensopiva

Täyttävät direktiivin 2011/65/EU ja direktiivin 2015/863 vaatimukset.

### Ei sisällä SVHC-aineita

Ei sisällä yli 0,1 % w/w SVHC-aineita - SVHC-luettelo 27.06.2024.

### Ei sisällä Prop 65 aineita

Ei sisällä Proposition 65 -aineita.  
<https://www.P65Warnings.ca.gov/>

### Ei sisällä konfliktimineraaleja

Tämä tuote ei sisällä "konfliktimineraaleiksi" luokiteltuja aineita, kuten tantaalia, tinaa, kultaa tai volframia Kongon demokraattisesta tasavallasta tai sen naapurimaista."