

Nivelvarret • DIN 12240-4, sisäkierteellä

22982.0218



Tuotekuvaus

Nivelvarret sopivat kohteisiin, joissa esiintyy dynaaminen kuormitus vaihtelevissa kulmissa. Ruostumattomasta teräksestä valmistetut nivelvarret voidaan asentaa korroosiolle alttiiseen ympäristöön myös sinne, missä esiintyy suurempia dynaamisia kuormituksia. Nivelvarsia käytetään laakeroinneissa, joissa akselin pitää voida liikkua pesän suhteen ja liikkeet eivät ole suoraviivaisia. Nivelvarret ovat asennusvalmiita elementtejä, jotka on valmistettu standardin DIN ISO 12240-4 (K) mukaisesti. Laakeripesän PTFE-tiivisteestä ne ovat huoltovapaita. **Noudata näiden tuotesivujen yhteydessä annettuja teknisiä ohjeita.**

Materiaali

Holkki

- Automaattiteräs, sorvattu, sinkitty

Nivelkuula

- Kuulalaakeriteräs, karkaistu, hiottu, kiillotettu

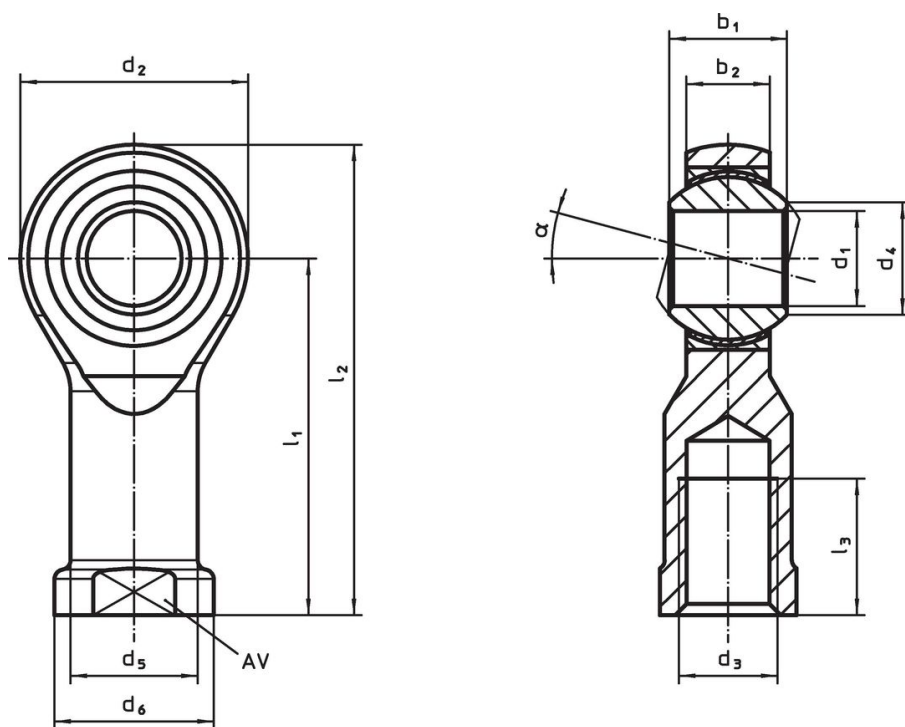
Laakeri

- PTFE-tiiviste

Laakerikaulus

- Automaattiteräs, sinkitty

Piirustus



Tilastiedot

Ulkomitat											α	AV	Dynaaminen kuormitettavuus C	Staattinen kuormitettavuus C ₀	Temperatuurialue		Paino [g]	Til.nro
d ₁	l ₁	b ₁	b ₂	d ₂	d ₃	d ₄	d ₅	d ₆	l ₂	l ₃					min.	max.		
[mm]												[mm]	[kN]	[kN]	[°C]			
Oikeakätinen kierre, Automaattiteräs																		
20	77	25	18	50	M20 x 1,5	24,3	27,5	34	102	33	14°	32	78	44	-50	150	413	22982.0218

Vaatimuksenmukaisuus

RoHS-yhteensopiva

Sisältää lyijyä - yhteensopiva poikkeusten 6a / 6b / 6c mukaisesti

Sisältää SVHC-aineita > 0,1 % w/w

Sisältää lyijyä - SVHC-luettelo 27.06.2024.

Sisältää Prop 65 aineita



Lyijylle altistuminen voi aiheuttaa syöpää ja lisääntymiselle haitallisia vaikutuksia.

<https://www.P65Warnings.ca.gov/>

Ei sisällä konfliktimineraaleja

Tämä tuote ei sisällä "konfliktimineraaleiksi" luokiteltuja aineita, kuten tantaalia, tinaa, kultaa tai volframia Kongon demokraattisesta tasavallasta tai sen naapurimaista."