

Nivelvarret • DIN 12240-4, sisäkierteellä

22982.0212



Tuotekuvaus

Nivelvarret sopivat kohteisiin, joissa esiintyy dynaaminen kuormitus vaihtelevissa kulmissa. Ruostumattomasta teräksestä valmistetut nivelvarret voidaan asentaa korroosiolle alttiiseen ympäristöön myös sinne, missä esiintyy suurempia dynaamisia kuormituksia. Nivelvarsia käytetään laakeroinneissa, joissa akselin pitää voida liikkua pesän suhteen ja liikkeet eivät ole suoraviivaisia. Nivelvarret ovat asennusvalmiita elementtejä, jotka on valmistettu standardin DIN ISO 12240-4 (K) mukaisesti. Laakeripesän PTFE-tiivisteestä ansiosta ne ovat huoltovapaita. **Noudata näiden tuotesivujen yhteydessä annettuja teknisiä ohjeita.**

Materiaali

Holkki

- Automaattiteräs, sorvattu, sinkitty

Nivelkuula

- Kuulalaakeriteräs, karkaistu, hiottu, kiillotettu

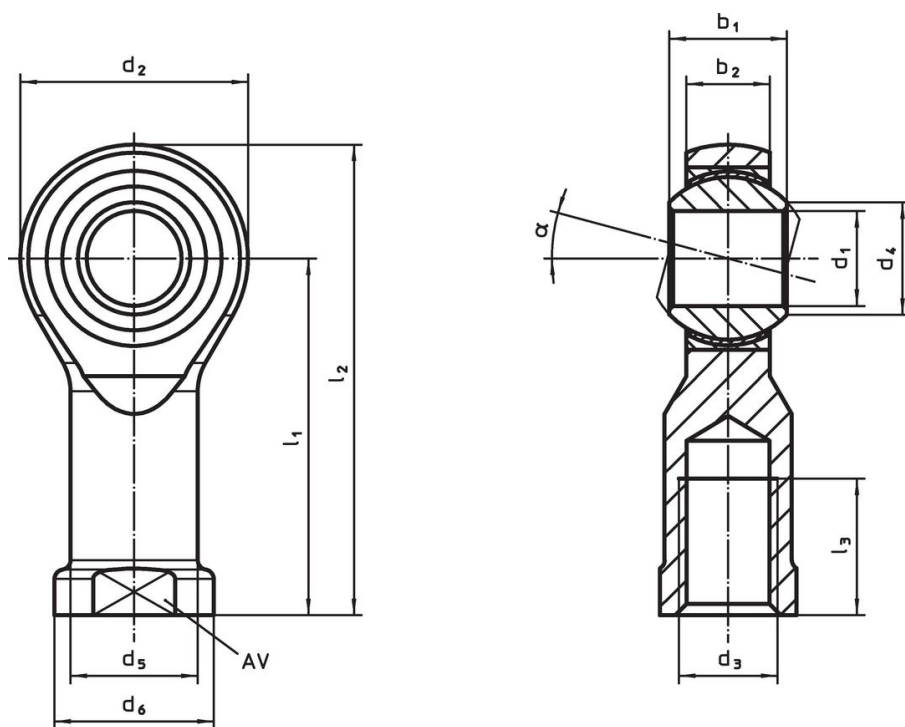
Laakeri

- PTFE-tiiviste

Laakerikaulus

- Automaattiteräs, sinkitty

Piirustus



Tilastiedot

Ulkomitat											α	AV	Dynaaminen kuormitettavuus C	Staattinen kuormitettavuus C ₀	Temperatuurialue		Paino [g]	Til.nro
d ₁	l ₁	b ₁	b ₂	d ₂	d ₃	d ₄	d ₅	d ₆	l ₂	l ₃					min.	max.		
[mm]											[mm]	[kN]	[kN]	[°C]		[g]		
Oikeakätinen kierre, Automaattiteräs																		
14	57	19	13,5	36	M14	16,8	20	25	75	25	16°	22	42	21	-50	150	165	22982.0212

Vaatimuksenmukaisuus

RoHS-yhteensopiva

Sisältää lyijyä - yhteensopiva poikkeusten 6a / 6b / 6c mukaisesti

Sisältää SVHC-aineita > 0,1 % w/w

Sisältää lyijyä - SVHC-luettelo 23.01.2024

Sisältää Prop 65 aineita



Altistuminen lyijylle voi aiheuttaa syöpää ja heldelmättömyyttä
<https://www.P65Warnings.ca.gov/>

Ei sisällä konfliktimineraaleja

Tämä tuote ei sisällä "konfliktimineraaleiksi" luokiteltuja aineita, kuten tantaalia, tinaa, kultaa tai volframia Kongon demokraattisesta tasavallasta tai sen naapurimaista."