

## Nivelvarret • DIN 12240-4, ulkokierteellä

22982.0132



## Tuotekuvaus

Nivelvarret sopivat kohteisiin, joissa esiintyy dynaaminen kuormitus vaihtelevissa kulmissa. Ruostumattomasta teräksestä valmistetut nivelvarret voidaan asentaa korroosiolle alttiiseen ympäristöön myös sinne, missä esiintyy suurempia dynaamisia kuormituksia. Nivelvarsia käytetään laakeroinneissa, joissa akselin pitää voida liikkua pesän suhteen ja liikkeet eivät ole suoraviivaisia. Nivelvarret ovat asennusvalmiita elementtejä, jotka on valmistettu standardin DIN ISO 12240-4 (K) mukaisesti. Laakeripesän PTFE-tiivisteestä ansiosta ne ovat huoltovapaita. **Noudata näiden tuotesivujen yhteydessä annettuja teknisiä ohjeita.**

## Materiaali

## Holkki

- Automaattiteräs, sorvattu, sinkitty

## Nivelkuula

- Kuulalaakeriteräs, karkaistu, hiottu, kiillotettu

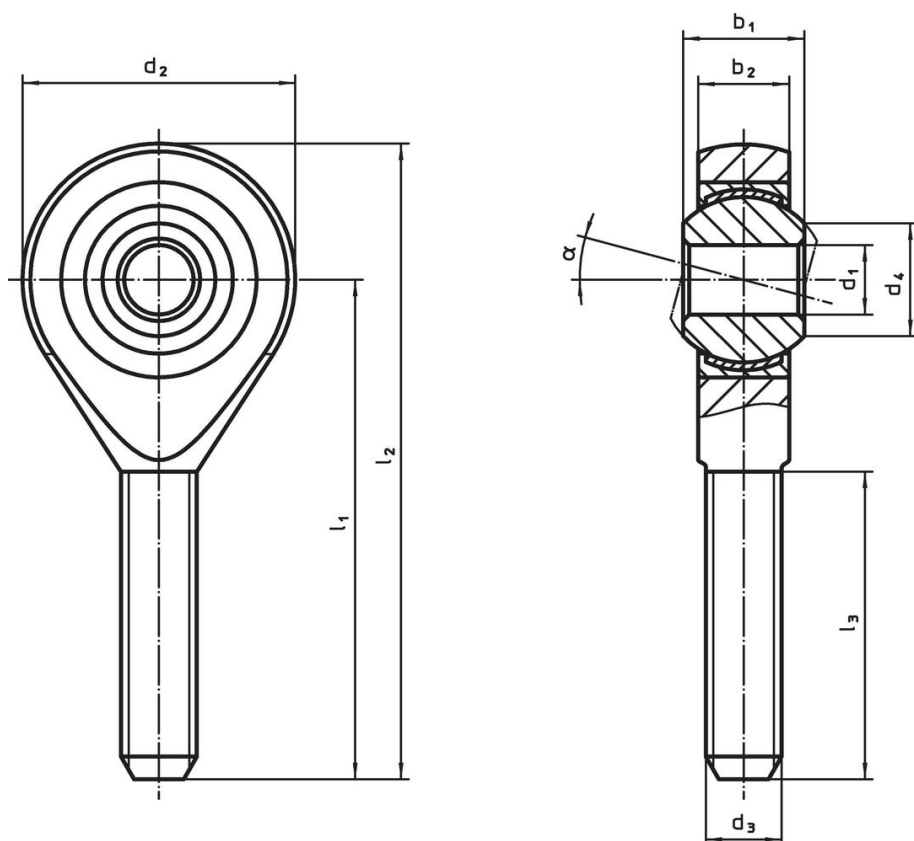
## Laakeri

- PTFE-tiiviste

## Laakerikaulus

- Automaattiteräs, sinkitty

## Piirustus



## Tilaustiedot

Ulkomitat										$\alpha$	Dynaaminen kuormitettavuus C	Staatinen kuormitettavuus C <sub>0</sub>	min. max.		Til.nro
d <sub>1</sub>	l <sub>1</sub>	b <sub>1</sub>	b <sub>2</sub>	d <sub>2</sub>	d <sub>3</sub>	d <sub>4</sub>	l <sub>2</sub>	l <sub>3</sub>			C [kN]	C <sub>0</sub> [kN]	[°C]	[g]	
Vasenkätinen kierre, Automaattiteräs															
12	54	16	12	32	M12	15,4	70	32	13°		32	23,5	-50 150	93	22982.0132

## Vaatimuksenmukaisuus

### RoHS-yhteensopiva

Sisältää lyijyä - yhteensopiva poikkeusten 6a / 6b / 6c mukaisesti

### Sisältää SVHC-aineita > 0,1 % w/w

Sisältää lyijyä - SVHC-luettelo 27.06.2024.

### Sisältää Prop 65 aineita



Lyijylle altistuminen voi aiheuttaa syöpää ja lisääntymiselle haitallisia vaikutuksia.

<https://www.P65Warnings.ca.gov/>

### Ei sisällä konfliktimineraaleja

Tämä tuote ei sisällä "konfliktimineraaleiksi" luokiteltuja aineita, kuten tantaalia, tinaa, kultaa tai volframia Kongon demokraattisesta tasavallasta tai sen naapurimaista."