

Nivelvarret • DIN 12240-4, ulkokierteellä

22982.0128



Tuotekuvaus

Nivelvarret sopivat kohteisiin, joissa esiintyy dynaaminen kuormitus vaihtelevissa kulmissa. Ruostumattomasta teräksestä valmistetut nivelvarret voidaan asentaa korroosiolle alttiiseen ympäristöön myös sinne, missä esiintyy suurempia dynaamisia kuormituksia. Nivelvarsia käytetään laakeroinneissa, joissa akselin pitää voida liikkua pesän suhteen ja liikkeet eivät ole suoraviivaisia. Nivelvarret ovat asennusvalmiita elementtejä, jotka on valmistettu standardin DIN ISO 12240-4 (K) mukaisesti. Laakeripesän PTFE-tiivisteestä ansiosta ne ovat huoltovapaita. **Noudata näiden tuotesivujen yhteydessä annettuja teknisiä ohjeita.**

Materiaali

Holkki

- Automaattiteräs, sorvattu, sinkitty

Nivelkuula

- Kuulalaakeriteräs, karkaistu, hiottu, kiillotettu

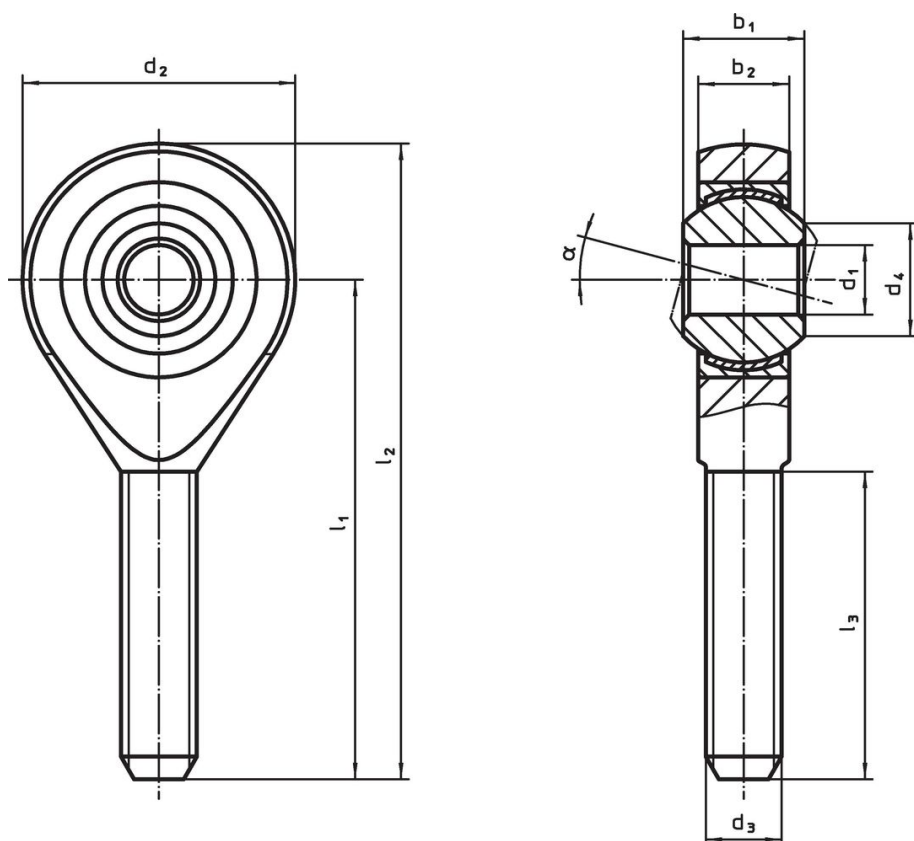
Laakeri

- PTFE-tiiviste

Laakerikaulus

- Automaattiteräs, sinkitty

Piirustus



Tilaustiedot

Ulkomitat										α	Dynaaminen kuormitettavuus	Staattinen kuormitettavuus	min.	max.	Til.nro	
d_1	l_1	b_1	b_2	d_2	d_3	d_4	l_2	l_3			C	C_0	[°C]	[g]		
[mm]											[kN]	[kN]				
Vasenkätinen kierre, Automaattiteräs																
8	42	12	9	24	M8	10,4	54	25	14°		16,7	11	-50	150	39	22982.0128

Vaatimuksenmukaisuus

RoHS-yhteensopiva

Sisältää lyijyä - yhteensopiva poikkeusten 6a / 6b / 6c mukaisesti

Sisältää SVHC-aineita > 0,1 % w/w

Sisältää lyijyä - SVHC-luettelo 27.06.2024.

Sisältää Prop 65 aineita



Lyijylle altistuminen voi aiheuttaa syöpää ja lisääntymiselle haitallisia vaikutuksia.

<https://www.P65Warnings.ca.gov/>

Ei sisällä konfliktimineraaleja

Tämä tuote ei sisällä "konfliktimineraaleiksi" luokiteltuja aineita, kuten tantaalia, tinaa, kultaa tai volframia Kongon demokraattisesta tasavallasta tai sen naapurimaista."