

## Silmäruuvit • DIN 444, muoto B, lujuusluokka 8.8, tarkkuusmalli

22980.0128



## Tuotekuvaus

"Korkean tarkkuuden" silmäruuvi ylittää DIN-laadun (DIN 444). Kierre on valssattu - akselin halkaisija vastaa valssaushalkaisijaa. Mitan "s" pinnat on koneistettu. Reiän toleranssi  $d_2 = H7$ .

## Materiaali

- Nuorrutusteräs, nuorrutettu, lujuusluokka 8.8, musta

## Lisätietoja

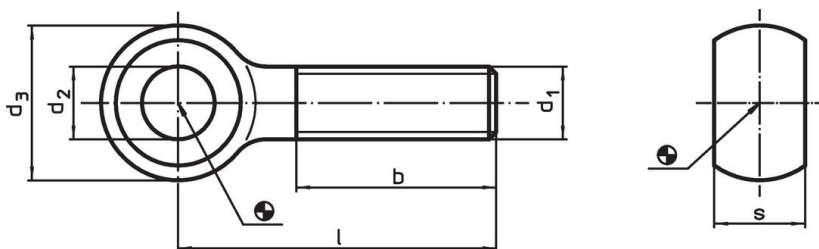
## Viittaukset

Kiristysmomentit katso liite - Tekniset tiedot -

## Lisää tuotteita

- Silmäruuvit, DIN 444, muoto B

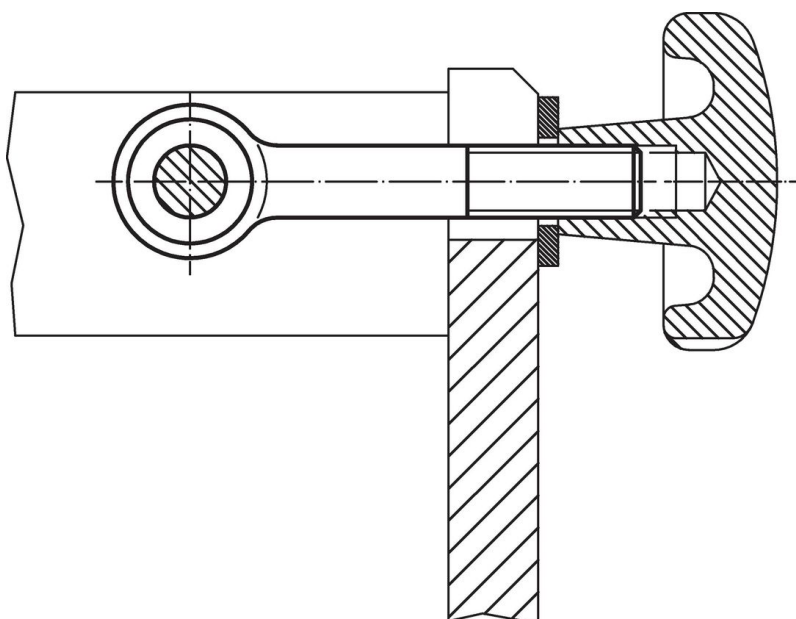
## Piirustus



## Tilaustiedot

$d_1$	l	Ulkomitat				s	[g]	Til.nro
		$d_2$ H7 [mm]	$d_3$	b	-0,2			
M12	120	12	25	30	14	113	22980.0128	

## Sovellusesimerkki



## Vaatimuksenmukaisuus

### RoHS-yhteensopiva

Täyttävät direktiivin 2011/65/EU ja direktiivin 2015/863 vaatimukset.

### Ei sisällä SVHC-aineita

Ei sisällä yli 0,1 % w/w SVHC-aineita - SVHC-luettelo 27.06.2024.

### Ei sisällä Prop 65 aineita

Ei sisällä Proposition 65 -aineita.

<https://www.P65Warnings.ca.gov/>

### Ei sisällä konfliktimineraaleja

Tämä tuote ei sisällä "konfliktimineraaleiksi" luokiteltuja aineita, kuten tantaalia, tinaa, kultaa tai volframia Kongon demokraattisesta tasavallasta tai sen naapurimaista."