

Silmäruuvit • DIN 444, muoto B, lujuusluokka 8.8, tarkkuusmalli

22980.0108



Tuotekuvaus

"Korkean tarkkuuden" silmäruuvi ylittää DIN-laadun (DIN 444). Kierre on valssattu - akselin halkaisija vastaa valssaushalkaisijaa. Mitan "s" pinnat on koneistettu. Reiän toleranssi $d_2 = H7$.

Materiaali

- Nuorrutusteräs, nuorrutettu, lujuusluokka 8.8, musta

Lisätietoja

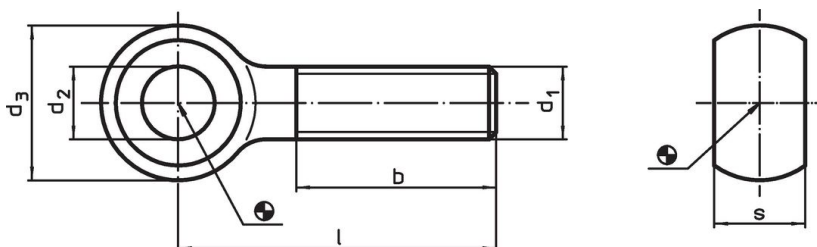
Viittaukset

Kiristysmomentit katso liite - Tekniset tiedot -

Lisää tuotteita

- Silmäruuvit, DIN 444, muoto B

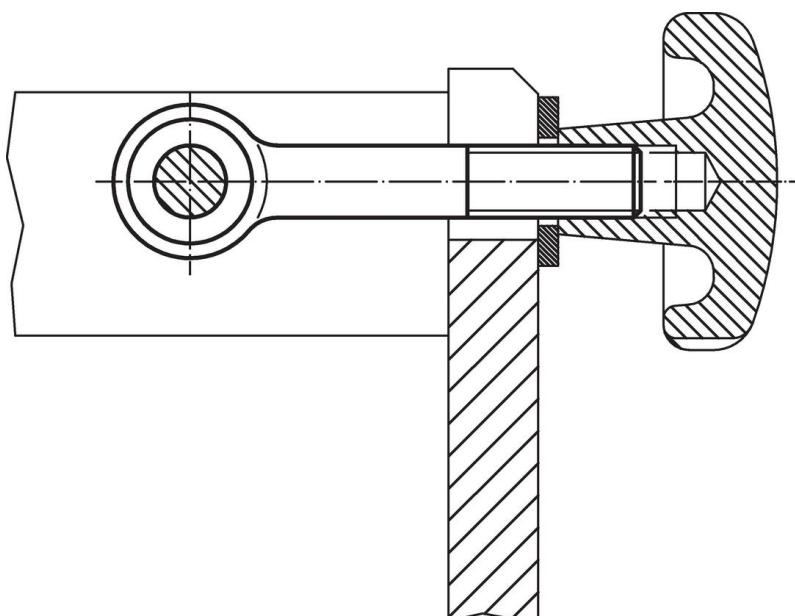
Piirustus



Tilaustiedot

d_1	l	Ulkomitat				s -0,2	[g]	Til.nro
		d_2 H7 [mm]	d_3	b				
M10	100	10	20	26	12	62	22980.0108	

Sovellusesimerkki



Vaatimuksenmukaisuus

RoHS-yhteensopiva

Täyttävät direktiivin 2011/65/EU ja direktiivin 2015/863 vaatimukset

Ei sisällä SVHC-aineita

Ei sisällä yli 0,1 % w/w SVHC-aineita - SVHC-luettelo 23.01.2024.

Ei sisällä Prop 65 aineita

Ei sisällä Prop 65 -aineita
<https://www.P65Warnings.ca.gov/>

Ei sisällä konfliktimineraaleja

Tämä tuote ei sisällä "konfliktimineraaleiksi" luokiteltuja aineita, kuten tantaalia, tinaa, kultaa tai volframia Kongon demokraattisesta tasavallasta tai sen naapurimaista."