

Silmäruuvit • DIN 444, muoto B, lujuusluokka 8.8, tarkkuusmalli  
22980.0081

## Tuotekuvaus

"Korkean tarkkuuden" silmäruuvi ylittää DIN-laadun (DIN 444). Kierre on valssattu - akselin halkaisija vastaa valssaushalkaisijaa. Mitan "s" pinnat on koneistettu. Reiän toleranssi  $d_2 = H7$ .

## Materiaali

- Nuorrutusteräs, nuorrutettu, lujuusluokka 8.8, musta

## Lisätietoja

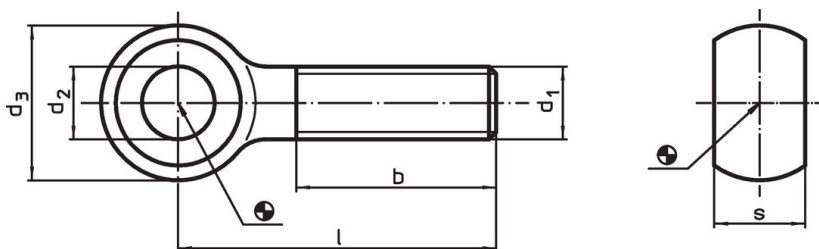
## Viittaukset

Kiristysmomentit katso liite - Tekniset tiedot -

## Lisää tuotteita

- Silmäruuvit, DIN 444, muoto B

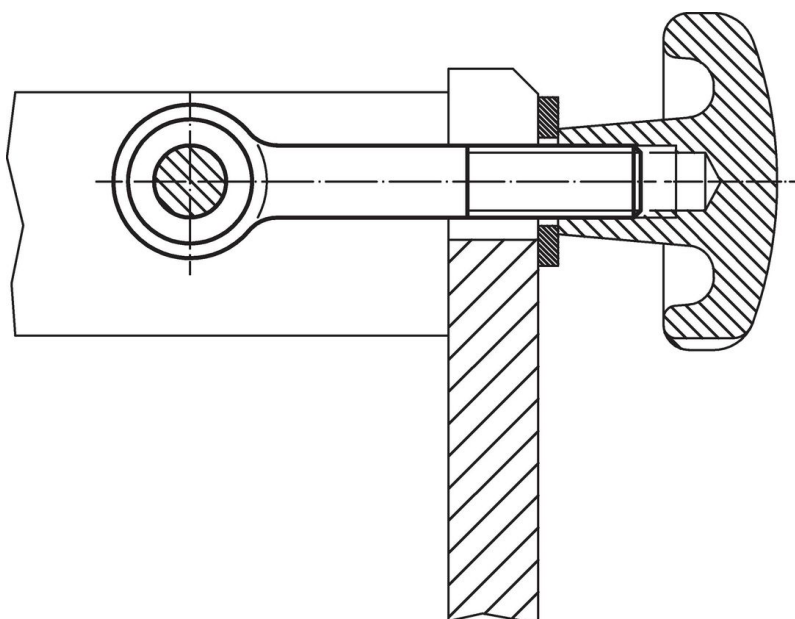
## Piirustus



## Tilaustiedot

Ulkomitat							[g]	Til.nro
$d_1$	$l$	$d_2$ H7	$d_3$	$b$	$s$ -0,2			
M8	40	8	18	22	9	28	22980.0081	

## Sovellusesimerkki



## Vaatimuksenmukaisuus

### RoHS-yhteensopiva

Sisältää lyijyä - yhteensopiva poikkeusten 6a / 6b / 6c mukaisesti

### Sisältää SVHC-aineita > 0,1 % w/w

Sisältää lyijyä - SVHC-luettelo 27.06.2024.

### Sisältää Prop 65 aineita



Lyijylle altistuminen voi aiheuttaa syöpää ja lisääntymiselle haitallisia vaikutuksia.

<https://www.P65Warnings.ca.gov/>

### Ei sisällä konfliktimineraaleja

Tämä tuote ei sisällä "konfliktimineraaleiksi" luokiteltuja aineita, kuten tantaalia, tinaa, kultaa tai volframia Kongon demokraattisesta tasavallasta tai sen naapurimaista."