

Expander® -tiivistystulpat • pitkällä vetoankkurilla

22880.0418



Tuotekuvaus

Expander®-tiivistystulpat on tarkoitettu nopeaan ja taloudelliseen porausten sulkemiseen nestetekniikassa, esim. hydraulikkaporauksien sulkemiseen laiterakentamisessa. Vetoankkurilla varustettujen tiivistetulpkien asennus tapahtuu helpoimmin käyttämällä hyväksi asennustyökaluja. Holkki ja tappi ovat esiasennettuja ja soveltuvia automatisoituun käsittelyyn.

HUOMIO:

Jos Expander®-tiivistetyt vetoankkurilla asennetaan erillisiin uriin, sallittava käyttöpainetta on vähennettävä 50%!

Katso näiden tuotesivujen jäljessä olevat tekniset ohjeet.

Materiaali

Runko

- Hiiletyskarkaistu teräs, hehkutettu

Tappi

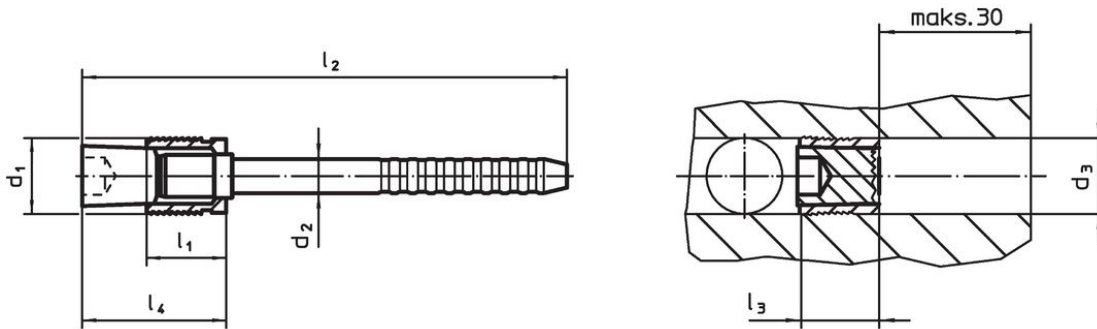
- Teräs

Lisätietoja

Lisää tuotteita

- Väliholkit, Expander® Tiivistystulppille pitkällä vetoankkurilla
- Asennustyökalut, vetoankkurilla varustettuja Expander®-tiivistetulpkia varten

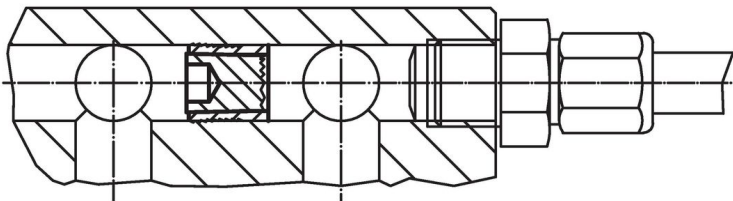
Piirustus



Tilaustiedot

Ulkomitat							[g]	Til.nro
d ₁	d ₂	d ₃ +0,12 0	l ₁	l ₂	l ₃ max.	l ₄ max.		
8	4,2	8	8,5	70	10,5	15	10	22880.0418

Sovellusesimerkki



Käyttö- ja kontrollipaineet Expander® Tiivistystulppille pitkälaisella vetoankkurilla

perus materiaali	ETG-100 AISI 1144	C15Pb 1.0403	GG-25 DIN 1691	GGG-50 DIN 1693	AlCuMg2 3.1354	AlMgSiPb 3.0615	G-AISI7Mg 3.2371
d ₁ 4-10 mm	p [bar]						
	500	500	500	500	500	450	450
	pTest [bar]						
	1600	1600	1600	1600	1600	1400	1400

Vaatimuksenmukaisuus

RoHS-yhteensopiva

Sisältää lyijyä - yhteensopiva poikkeusten 6a / 6b / 6c mukaisesti

Sisältää SVHC-aineita > 0,1 % w/w

Sisältää lyijyä - SVHC-luettelo 23.01.2024

Sisältää Prop 65 aineita



Altistuminen lyijylle voi aiheuttaa syöpää ja heldelmättömyyttä
<https://www.P65Warnings.ca.gov/>

Ei sisällä konfliktimineraaleja

Tämä tuote ei sisällä "konfliktimineraaleiksi" luokiteltuja aineita, kuten tantaalia, tinaa, kultaa tai volframia Kongon demokraattisesta tasavallasta tai sen naapurimaista."