

Asennustuurnat • Expander -tiivistystulpille

22880.0172



Tuotekuvaus

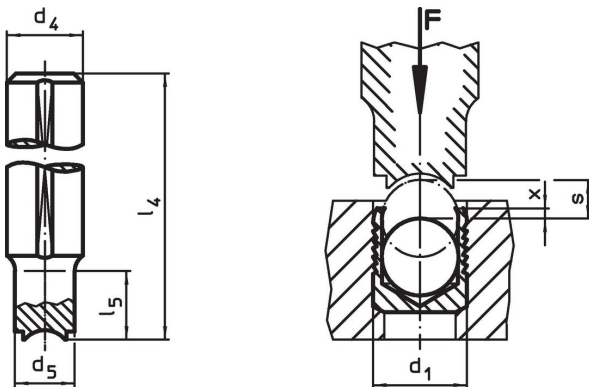
Expander®-tiivistystulpat on tarkoitettu nopeaan ja taloudelliseen porausten sulkemiseen nestetekniikassa, esim. hydraulikkaporauksien sulkemiseen laiterakentamisessa. Asennus tapahtuu painamalla tiivistyskuula ohjeen mukaisella asennustuurnalla reikään asetettuun tiivistysholkkiin.

Huomioi näiden tuotesivujen jäljessä olevat tekniset ohjeet.

Materiaali

- Työkaluteräs, karkaistu

Piirustus



Tilaustiedot

d ₁	d ₄ h9	d ₅	Ulkomitat				x ±0,2	s	[g]	Til.nro
			l ₄	l ₅	[mm]					
22	25	21,7	150	55			0,8	10	516	22880.0172

Sovellusesimerkki



Vaatimuksenmukaisuus

RoHS-yhteensopiva

Täyttävät direktiivin 2011/65/EU ja direktiivin 2015/863 vaatimukset.

Ei sisällä SVHC-aineita

Ei sisällä yli 0,1 % w/w SVHC-aineita - SVHC-luettelo 27.06.2024.

Ei sisällä Prop 65 aineita

Ei sisällä Proposition 65 -aineita.
<https://www.P65Warnings.ca.gov/>

Ei sisällä konfliktimineraaleja

Tämä tuote ei sisällä "konfliktimineraaleiksi" luokiteltuja aineita, kuten tantaalia, tinaa, kultaa tai volframia Kongon demokraattisesta tasavallasta tai sen naapurimaista."