

## Asennustuurnat • Expander -tiivistystulpille

22880.0160



### Tuotekuvaus

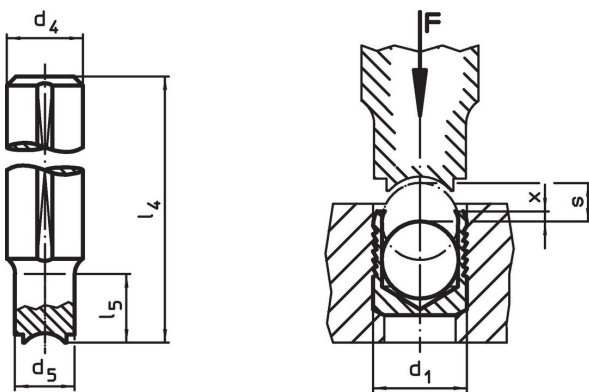
Expander®-tiivistystulpat on tarkoitettu nopeaan ja taloudelliseen porausten sulkemiseen nestetekniikassa, esim. hydraulikkaporauksien sulkemiseen laiterakentamisessa. Asennus tapahtuu painamalla tiivistyskuula ohjeen mukaisella asennustuurnalla reikään asetettuun tiivistysholkkiin.

**Huomioi näiden tuotesivujen jäljessä olevat tekniset ohjeet.**

### Materiaali

- Työkaluteräs, karkaistu

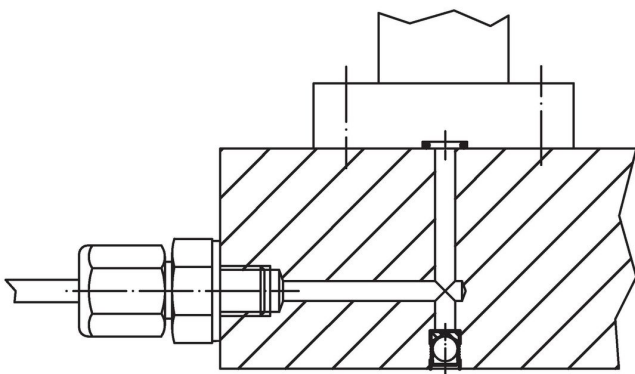
### Piirustus



### Tilaustiedot

d <sub>1</sub>	d <sub>4</sub> h9	d <sub>5</sub>	Ulkomitat				[g]	Til.nro
			l <sub>4</sub>	l <sub>5</sub>	x ±0,2	s		
10	14	9,8	100	25	0,4	4,5	103	22880.0160

### Sovellusesimerkki



## Vaatimuksenmukaisuus

### RoHS-yhteensopiva

Täyttävät direktiivin 2011/65/EU ja direktiivin 2015/863 vaatimukset

### Ei sisällä SVHC-aineita

Ei sisällä yli 0,1 % w/w SVHC-aineita - SVHC-luettelo 23.01.2024.

### Ei sisällä Prop 65 aineita

Ei sisällä Prop 65 -aineita  
<https://www.P65Warnings.ca.gov/>

### Ei sisällä konfliktimineraaleja

Tämä tuote ei sisällä "konfliktimineraaleiksi" luokiteltuja aineita, kuten tantaalia, tinaa, kultaa tai volframia Kongon demokraattisesta tasavallasta tai sen naapurimaista."