

Expander® -tiivistystulpat • Runko ja kuula ruostumatonta terästä

22880.0088



Tuotekuvaus

Expander®-tiivistystulpat on tarkoitettu nopeaan ja taloudelliseen porausten sulkemiseen nestetekniikassa, esim. hydraulikkaporauksien sulkemiseen laiterakentamisessa. Asennus tapahtuu painamalla tiivistyskuula ohjeen mukaisella asennustuurnalla reikään asetettuun tiivistysholkkiin.

Huomioi näiden tuotesivujen jäljessä olevat tekniset ohjeet.

Materiaali

Runko

- Ruostumaton teräs 1.4305

Kuula

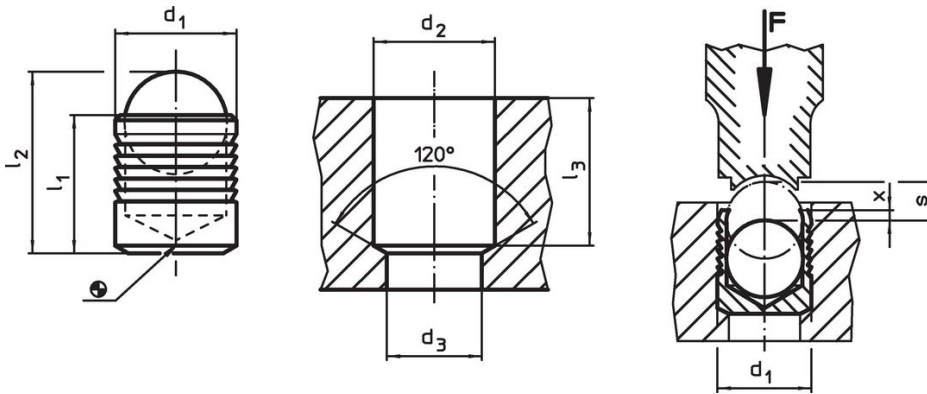
- Ruostumaton teräs 1.4301

Lisätietoja


Lisää tuotteita

- Expander®-tiivistystulpat, holkki pintakarkaistua terästä
- Expander®-tiivistystulpat, holkki ruostumatonta terästä
- Asennustuurnat, Expander®-tiivistystulpille

Piirustus



Tilaustiedot

d ₁	l ₁	l ₂	d ₂ +0,1	d ₃ max. [mm]	l ₃ min.	x ±0,2	s	 [g]	Til.nro
Runko ja kuula ruostumatonta terästä									
8	8,5	11,6	8	7,4	8,3	0,3	3,5	2,9	22880.0088

Sovellusesimerkki

Käyttö ja testipaineet Expander® Tiivistystulpille, holkki ruostumatonta terästä 1.4305							
perus materiaali	ETG-100 AISI 1144	C15Pb 1.0403	GG-25 DIN 1691	GGG-50 DIN 1693	AlCuMg2 3.1354	AlMgSiPb 3.0615	G-AISI7Mg 3.2371
d ₁ 3-10 mm	p [bar]						
	450	450	450	450	450	380	380
d ₁ 12-22 mm	pTest [bar]						
	1400	1400	1400	1400	1400	1200	1200
d ₁ 3-10 mm	p [bar]						
	350	350	350	350	350	280	280
d ₁ 12-22 mm	pTest [bar]						
	1150	1150	1150	1150	1150	900	900

Vaatimuksenmukaisuus

RoHS-yhteensopiva

Täyttävät direktiivin 2011/65/EU ja direktiivin 2015/863 vaatimukset

Ei sisällä SVHC-aineita

Ei sisällä yli 0,1 % w/w SVHC-aineita - SVHC-luettelo 23.01.2024.

Ei sisällä Prop 65 aineita

Ei sisällä Prop 65 -aineita
<https://www.P65Warnings.ca.gov/>

Ei sisällä konfliktimineraaleja

Tämä tuote ei sisällä "konfliktimineraaleiksi" luokiteltuja aineita, kuten tantaalia, tinaa, kultaa tai volframia Kongon demokraattisesta tasavallasta tai sen naapurimaista."