

## Expander® -tiivistystulpat • holkki ruostumatonta terästä

22880.0066



### Tuotekuvaus

Expander®-tiivistystulpat on tarkoitettu nopeaan ja taloudelliseen porausten sulkemiseen nestetekniikassa, esim. hydraulikkaporausten sulkemiseen laiterakentamisessa. Asennus tapahtuu painamalla tiivistyskuula ohjeen mukaisella asennustuurnalla reikään asetettuun tiivistysholkkiin.

**Huomioi näiden tuotesivujen jäljessä olevat tekniset ohjeet.**

### Materiaali

#### Runko

- Ruostumaton teräs 1.4305

#### Kuula

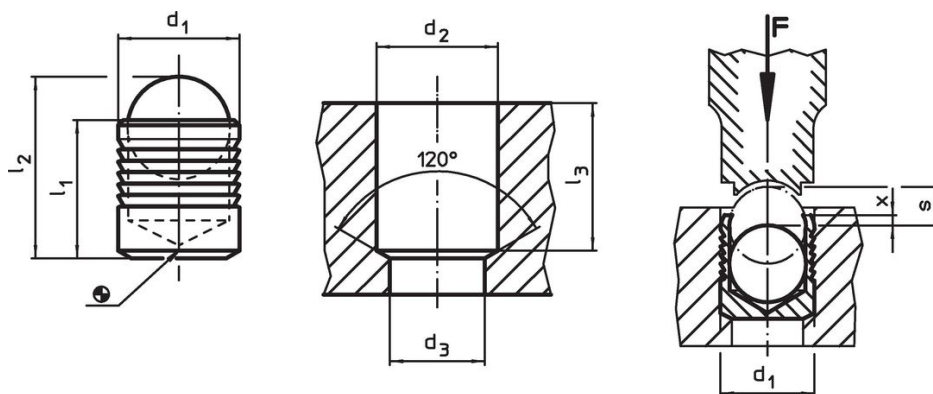
- Vierintälaakeriteräs, karkaistu, päästetty

### Lisätietoja


#### Lisää tuotteita

- Expander®-tiivistystulpat, holkki pintakarkaistua terästä
- Expander®-tiivistystulpat, Runko ja kuula ruostumatonta terästä
- Asennustuurnat, Expander®-tiivistystulpille

### Piirustus



### Tilaustiedot

| d <sub>1</sub>                             | l <sub>1</sub> | l <sub>2</sub><br>~ | d <sub>2</sub><br>+0,1 | Ulkomitat              |      | l <sub>3</sub><br>min. | x<br>±0,2 | s |  | Til.nro    |
|--|----------------|---------------------|------------------------|------------------------|------|------------------------|-----------|---|---|------------|
| [mm]                                       |                |                     |                        |                        |      |                        |           |   | [g]   |            |
| runko ruostumatonta terästä, kuula terästä |                |                     |                        |                        |      |                        |           |   |   |            |
| 16   | 17             | 23,7                | 16                     | d <sub>3</sub><br>max. | 14,7 | 16,5                   | 0,6       | 7 | 22  | 22880.0066 |

### Sovellusesimerkki

| Käyttö ja testipaineet Expander® Tiivistystulpille, holkki ruostumatonta terästä 1.4305 |                      |                 |                   |                    |                   |                    |                     |
|---|----------------------|-----------------|-------------------|--------------------|-------------------|--------------------|---------------------|
| perus materiaali  | ETG-100<br>AISI 1144 | C15Pb<br>1.0403 | GG-25<br>DIN 1691 | GGG-50<br>DIN 1693 | AlCuMg2<br>3.1354 | AlMgSiPb<br>3.0615 | G-AISI7Mg<br>3.2371 |
| d <sub>1</sub><br>3-10 mm   | p [bar]              |                 |                   |                    |                   |                    |                     |
|   | 450                  | 450             | 450               | 450                | 450               | 380                | 380                 |
| d <sub>1</sub><br>12-22 mm  | pTest [bar]          |                 |                   |                    |                   |                    |                     |
|   | 1400                 | 1400            | 1400              | 1400               | 1400              | 1200               | 1200                |
| d <sub>1</sub><br>12-22 mm  | p [bar]              |                 |                   |                    |                   |                    |                     |
|   | 350                  | 350             | 350               | 350                | 350               | 280                | 280                 |
| d <sub>1</sub><br>12-22 mm  | pTest [bar]          |                 |                   |                    |                   |                    |                     |
|   | 1150                 | 1150            | 1150              | 1150               | 1150              | 900                | 900                 |

## Vaatimuksenmukaisuus

### RoHS-yhteensopiva

Täyttävät direktiivin 2011/65/EU ja direktiivin 2015/863 vaatimukset.

### Ei sisällä SVHC-aineita

Ei sisällä yli 0,1 % w/w SVHC-aineita - SVHC-luettelo 27.06.2024.

### Ei sisällä Prop 65 aineita

Ei sisällä Proposition 65 -aineita.  
<https://www.P65Warnings.ca.gov/>

### Ei sisällä konfliktimineraaleja

Tämä tuote ei sisällä "konfliktimineraaleiksi" luokiteltuja aineita, kuten tantaalia, tinaa, kultaa tai volframia Kongon demokraattisesta tasavallasta tai sen naapurimaista."