

Expander® -tiivistystulpat • holkki pintakarkaistua terästä

22880.0018



Tuotekuvaus

Expander®-tiivistystulpat on tarkoitettu nopeaan ja taloudelliseen porausten sulkemiseen nestetekniikassa, esim. hydraulikkaporausten sulkemiseen laiterakentamisessa. Asennus tapahtuu painamalla tiivistyskuula ohjeen mukaisella asennustuurnalla reikään asetettuun tiivistysholkkiin.

Huomioi näiden tuotesivujen jäljessä olevat tekniset ohjeet.

Materiaali

Runko

- Hiiletyskarkaistua teräs, galvanoitu, paksukalvopassivoitu

Kuula

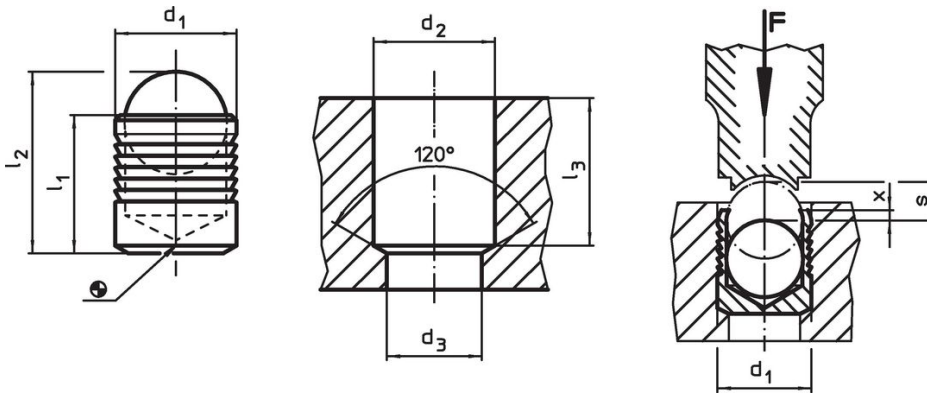
- Vierintälaakeriteräs, karkaistua, päästetty

Lisätietoja

Lisää tuotteita

- Expander®-tiivistystulpat, holkki ruostumatonta terästä
- Expander®-tiivistystulpat, Runko ja kuula ruostumatonta terästä
- Asennustuurnat, Expander®-tiivistystulpille

Piirustus



Tilaustiedot

d ₁	l ₁	l ₂ ~	Ulkomitat					x ±0,2	s	[g]	Til.nro
			d ₂ +0,1	d ₃ max.	l ₃ min.	[mm]					
18	19	26,3	18	16,7	18,5	0,6	8	32	22880.0018		

Sovellusesimerkki

Käyttö- ja kontrollipaineet Expander® Tiivistystulpille, holkki pintakarkaistua terästä 1.0403							
perus materiaali	ETG-100 AISI 1144	C15Pb 1.0403	GG-25 DIN 1691	GGG-50 DIN 1693	AlCuMg2 3.1354	AlMgSiPb 3.0615	G-AISI7Mg 3.2371
d ₁ 4-10 mm	p [bar]						
	350	350	350	350	350	320	320
d ₁ 12-22 mm	pTest [bar]						
	1100	1100	1100	1100	1100	1000	1000
d ₁ 12-22 mm	p [bar]						
	280	280	280	280	280	250	250
d ₁ 12-22 mm	pTest [bar]						
	900	900	900	900	900	800	800

Vaatimuksenmukaisuus

RoHS-yhteensopiva

Sisältää lyijyä - yhteensopiva poikkeusten 6a / 6b / 6c mukaisesti

Sisältää SVHC-aineita > 0,1 % w/w

Sisältää lyijyä - SVHC-luettelo 23.01.2024

Sisältää Prop 65 aineita



Altistuminen lyijylle voi aiheuttaa syöpää ja heldelmättömyyttä
<https://www.P65Warnings.ca.gov/>

Ei sisällä konfliktimineraaleja

Tämä tuote ei sisällä "konfliktimineraaleiksi" luokiteltuja aineita, kuten tantaalia, tinaa, kultaa tai volframia Kongon demokraattisesta tasavallasta tai sen naapurimaista."