

## Öljysilmät

### 22860.0150



#### Tuotekuvaus

Ylipaineettomia säiliöitä varten.

#### Materiaali

##### Tiivitysrenkas

- Öljyn ja bensiinin kestävä

##### Reflektori

- Muovi, valkoinen

##### Rengasmutteri

- Alumiini Al

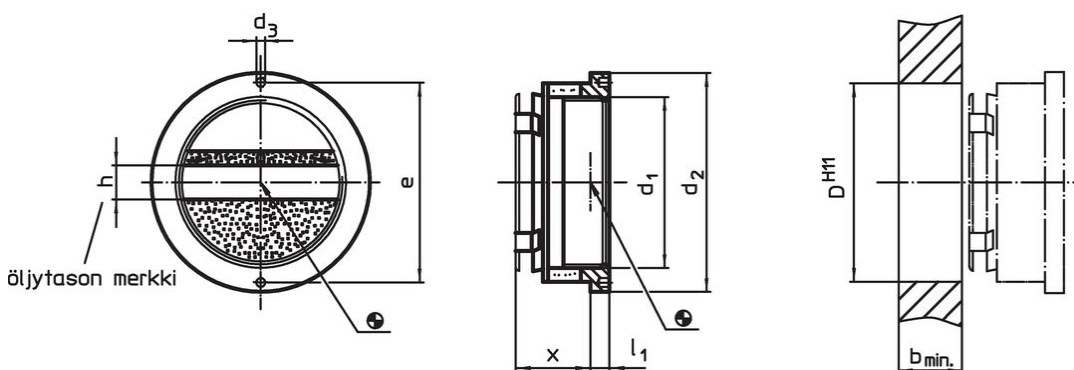
##### Tarkistuslasi

- Pleksilasi (PMMA) lasinkirkas

#### Asennus

Asennettavissa ilman kierrettä poraukseen Ø H11. Tiivistys tapahtuu rengasmutteria kiristämällä.

#### Piirustus



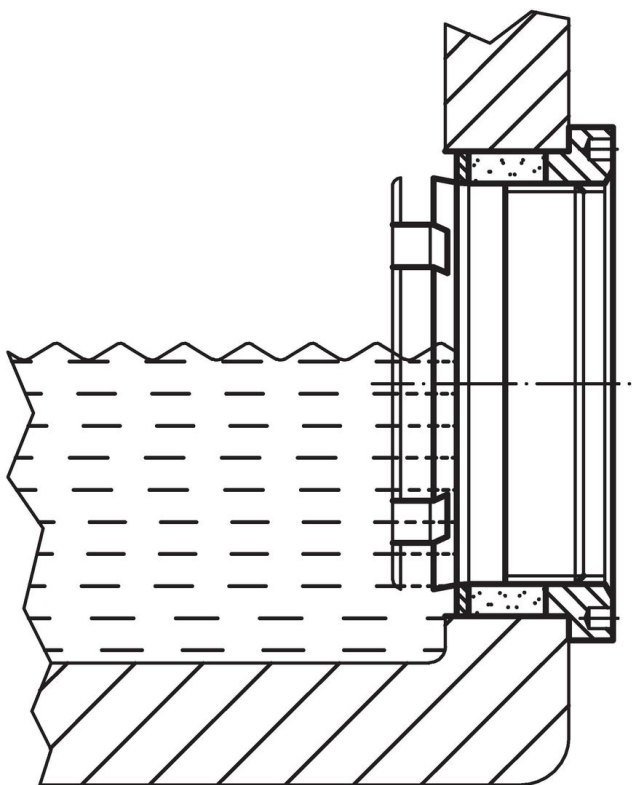
#### Tilastiedot

| Koko<br>(tarkistusaukko)<br>d <sub>1</sub> | Ulkomitat      |                |        |                |           |    |      | Kiinnitys-<br>poraus<br>D<br>H11<br>[mm] | <br>min.   max.<br>[°C] |    | <br>[g] | Til.nro    |
|--|----------------|----------------|--------|----------------|-----------|----|------|--|-------------------------|----|---------|------------|
|  | d <sub>2</sub> | d <sub>3</sub> | x<br>~ | l <sub>1</sub> | b<br>min. | h  | e    |  |                         |    |         |            |
| 50   | 64             | 3              | 22     | 5,5            | 14        | 10 | 58,5 | 58                                       | -20                     | 70 | 85      | 22860.0150 |

#### Lisätarvikkeet

|  | Ulkomitat                               |         |      | <br>[g] | Til.nro    |
|--|---|---------|------|---------|------------|
|  | Koko (tarkistusaukko)<br>d <sub>1</sub> | d<br>h9 | e    |         |            |
|  | 50                                      | 2,8     | 58,5 | 49      | 22860.0850 |

## Sovellusesimerkki



## Vaatimuksenmukaisuus

### RoHS-yhteensopiva

Täyttävät direktiivin 2011/65/EU ja direktiivin 2015/863 vaatimukset.

### Ei sisällä SVHC-aineita

Ei sisällä yli 0,1 % w/w SVHC-aineita - SVHC-luettelo 27.06.2024.

### Ei sisällä Prop 65 aineita

Ei sisällä Proposition 65 -aineita.  
<https://www.P65Warnings.ca.gov/>

### Ei sisällä konfliktimineraaleja

Tämä tuote ei sisällä "konfliktimineraaleiksi" luokiteltuja aineita, kuten tantaalia, tinaa, kultaa tai volframia Kongon demokraattisesta tasavallasta tai sen naapurimaista."