

Öljysilmät

22860.0122



Tuotekuvaus

Ylipaineettomia säiliöitä varten.

Materiaali

Tiivitysrenkas

- Öljyn ja bensiinin kestävä

Reflektori

- Muovi, valkoinen

Rengasmutteri

- Alumiini Al

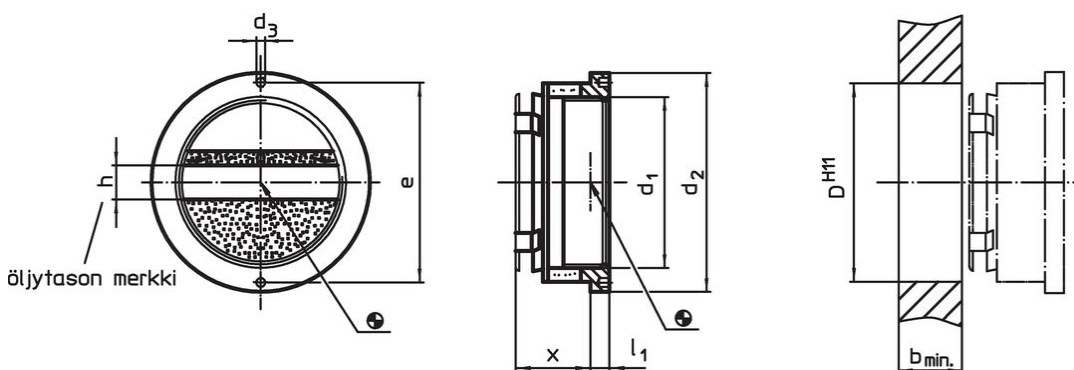
Tarkistuslasi

- Pleksilasi (PMMA) lasinkirkas

Asennus

Asennettavissa ilman kierrettä poraukseen Ø H11. Tiivistys tapahtuu rengasmutteria kiristämällä.

Piirustus



Tilastiedot

| Koko (tarkistusaukko) d ₁ | d ₂ | d ₃ | Ulkomitat | | | | Kiinnitys- poraus D H11 [mm] | Temperatuurialue | | Paino [g] | Til.nro | |
|--|----------------|----------------|----------------|----------------|-----------|---|--|------------------|------|--------------|---------|------------|
| | | | x ~ [mm] | l ₁ | b min. | h | | e | min. | | | max. |
| 22 | 35 | 3 | 15 | 4,5 | 10 | 6 | 30 | 28 | -20 | 70 | 18 | 22860.0122 |

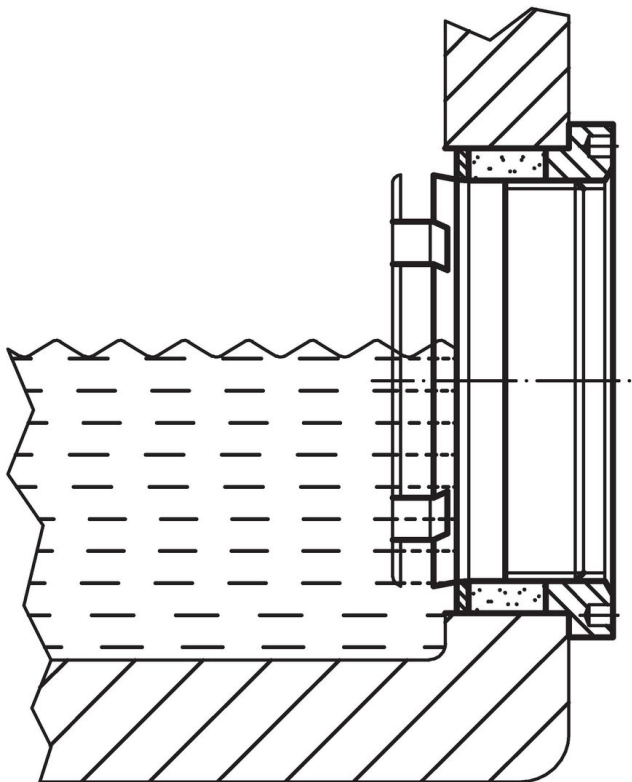
Lisätarvikkeet

| Koko (tarkistusaukko) d ₁ | Ulkomitat | | Paino [g] | Til.nro |
|---|-----------------|------|--------------|------------|
| | d h9 [mm] | e | | |
| 22 | 2,8 | 30,0 | 30 | 22860.0822 |

Asennustyökalu



Sovellusesimerkki



Vaatimuksenmukaisuus

RoHS-yhteensopiva

Täyttävät direktiivin 2011/65/EU ja direktiivin 2015/863 vaatimukset.

Ei sisällä SVHC-aineita

Ei sisällä yli 0,1 % w/w SVHC-aineita - SVHC-luettelo 27.06.2024.

Ei sisällä Prop 65 aineita

Ei sisällä Proposition 65 -aineita.
<https://www.P65Warnings.ca.gov/>

Ei sisällä konfliktimineraaleja

Tämä tuote ei sisällä "konfliktimineraaleiksi" luokiteltuja aineita, kuten tantaalia, tinaa, kultaa tai volframia Kongon demokraattisesta tasavallasta tai sen naapurimaista."