

Öljysilmät 22860.0116



Tuotekuvaus

Ylipaineettomia säiliöitä varten.

Materiaali

Tiivitysrenkas

- Öljyn ja bensiinin kestävä

Reflektori

- Muovi, valkoinen

Rengasmutteri

- Alumiini Al

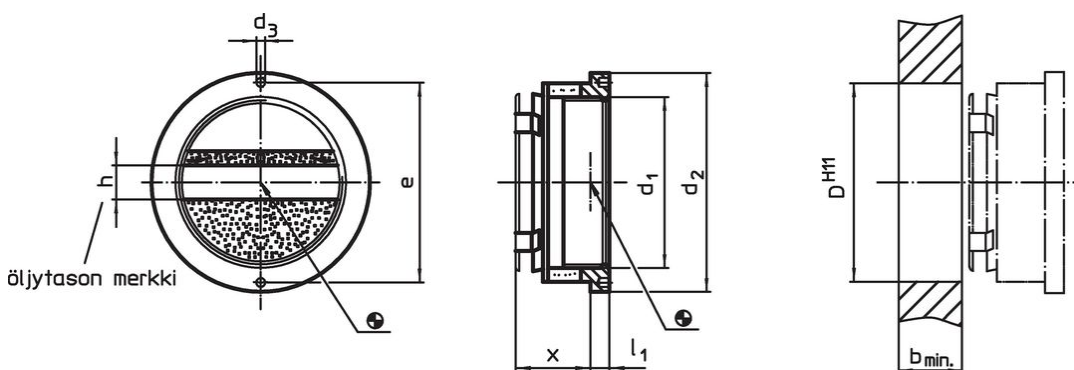
Tarkistuslasi

- Pleksilasi (PMMA) lasinkirkas

Asennus

Asennettavissa ilman kierrettä poraukseen Ø H11. Tiivistys tapahtuu rengasmutteria kiristämällä.

Piirustus



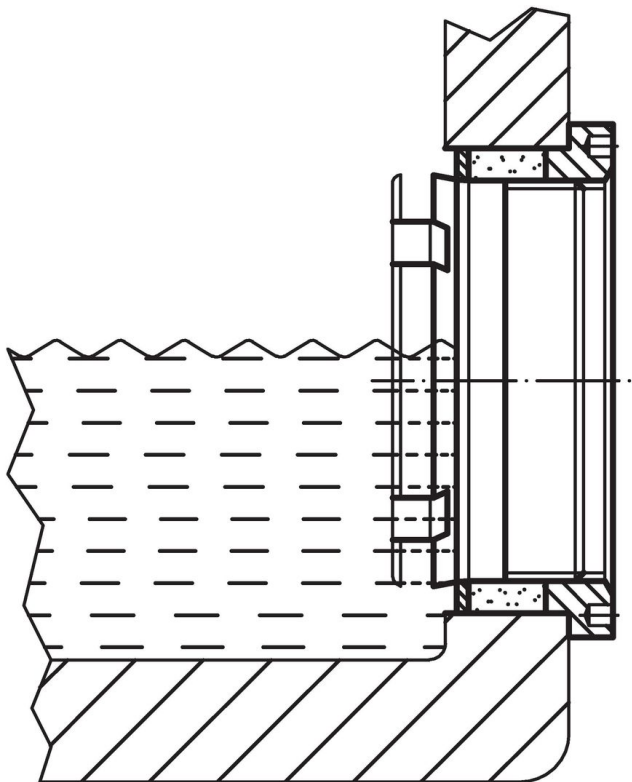
Tilastiedot

Koko (tarkistusaukko) d ₁	Ulkomitat							Kiinnitys- poraus D H11 [mm]	 min. max. [°C]		 [g]	Til.nro
	d ₂	d ₃	x ~ [mm]	l ₁	b min.	h	e					
16	25	2,2	15	3,5	9	5	21	20	-20	70	9,2	22860.0116

Lisätarvikkeet

 Asennustyökalu	Ulkomitat			 [g]	Til.nro
	Koko (tarkistusaukko) d ₁	d h9 [mm]	e		
	16	2,0	21,0	16	22860.0816

Sovellusesimerkki



Vaatimuksenmukaisuus

RoHS-yhteensopiva

Täyttävät direktiivin 2011/65/EU ja direktiivin 2015/863 vaatimukset.

Ei sisällä SVHC-aineita

Ei sisällä yli 0,1 % w/w SVHC-aineita - SVHC-luettelo 27.06.2024.

Ei sisällä Prop 65 aineita

Ei sisällä Proposition 65 -aineita.
<https://www.P65Warnings.ca.gov/>

Ei sisällä konfliktimineraaleja

Tämä tuote ei sisällä "konfliktimineraaleiksi" luokiteltuja aineita, kuten tantaalia, tinaa, kultaa tai volframia Kongon demokraattisesta tasavallasta tai sen naapurimaista."