

Öljysilmät 22860.0032



Tuotekuvaus

Ylipaineettomia säiliöitä varten.

Materiaali

Tiivitysrenkas

- Öljyn ja bensiinin kestävä

Reflektori

- Muovi, valkoinen

Rengasmutteri

- Alumiini Al

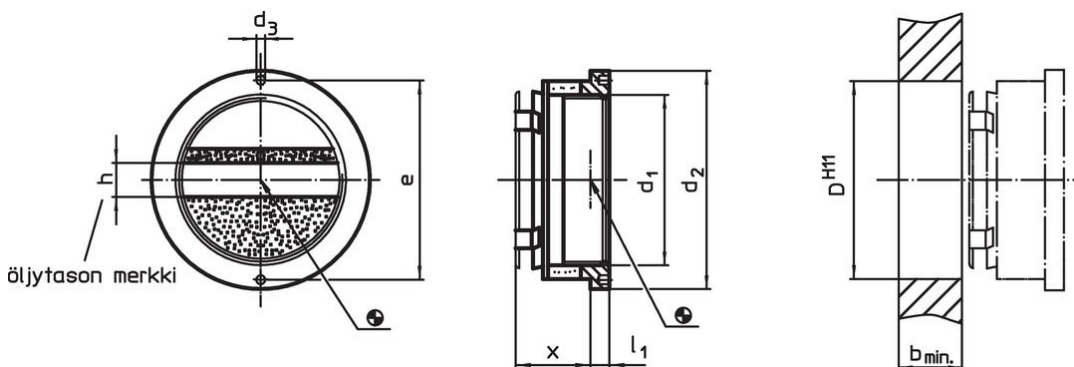
Tarkistuslasi

- Pleksilasi (PMMA) lasinkirkas

Asennus

Asennettavissa ilman kierrettä poraukseen Ø H11. Tiivistys tapahtuu rengasmutteria kiristämällä.

Piirustus



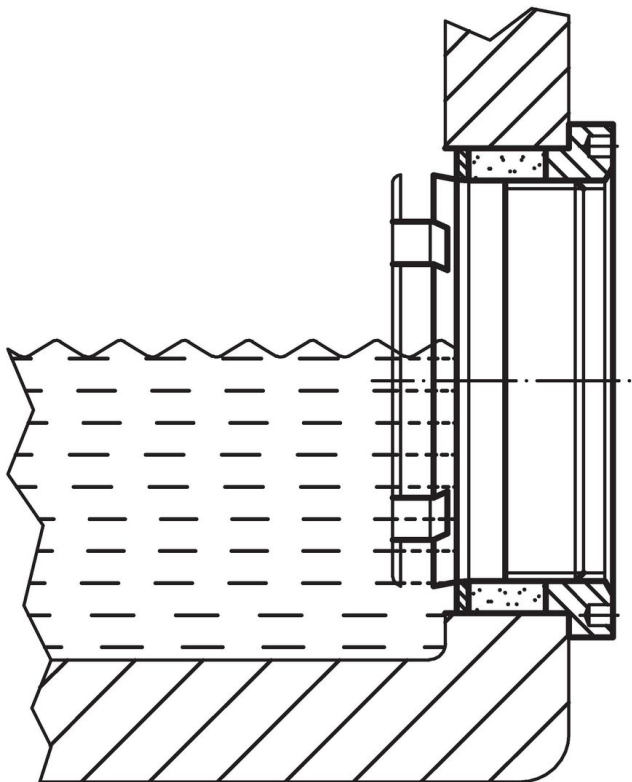
Tilastiedot

Koko (tarkistusaukko) d ₁	Ulkomitat						Kiinnitys- poraus D H11 [mm]	 min. max. [°C]		 [g]	Til.nro
	d ₂	d ₃	x ~ [mm]	l ₁	b min.	e					
Ilman öljytasonmerkkiä											
32	45	3	18	5,5	12	40	38	-20	70	34	22860.0032

Lisätarvikkeet

 [g]	Til.nro	Ulkomitat			
		Koko (tarkistusaukko) d ₁ [mm]	d h9	e	
Asennustyökalu					
	32	2,8	40,0	36	22860.0832

Sovellusesimerkki



Vaatimuksenmukaisuus

RoHS-yhteensopiva

Täyttävät direktiivin 2011/65/EU ja direktiivin 2015/863 vaatimukset.

Ei sisällä SVHC-aineita

Ei sisällä yli 0,1 % w/w SVHC-aineita - SVHC-luettelo 27.06.2024.

Ei sisällä Prop 65 aineita

Ei sisällä Proposition 65 -aineita.
<https://www.P65Warnings.ca.gov/>

Ei sisällä konfliktimineraaleja

Tämä tuote ei sisällä "konfliktimineraaleiksi" luokiteltuja aineita, kuten tantaalia, tinaa, kultaa tai volframia Kongon demokraattisesta tasavallasta tai sen naapurimaista."