

## Öljysilmät 22860.0016



### Tuotekuvaus

Ylipaineettomia säiliöitä varten.

#### Materiaali

##### Tiivitysrenkas

- Öljyn ja bensiinin kestävä

##### Reflektori

- Muovi, valkoinen

##### Rengasmutteri

- Alumiini Al

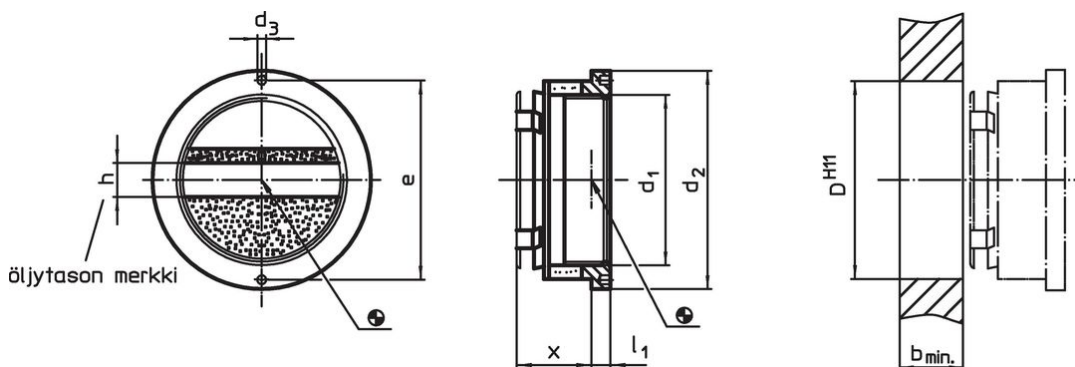
##### Tarkistuslasi

- Pleksilasi (PMMA) lasinkirkas

#### Asennus

Asennettavissa ilman kierrettä poraukseen Ø H11. Tiivistys tapahtuu rengasmutteria kiristämällä.

### Piirustus



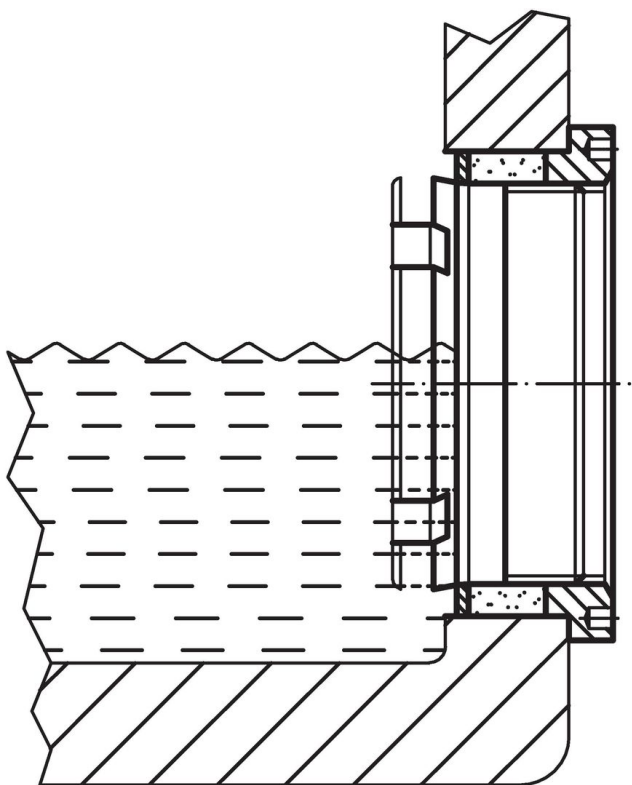
### Tilastiedot

Koko (tarkistusaukko) d <sub>1</sub>	Ulkomitat						Kiinnitys- poraus D H11 [mm]	 min.   max. [°C]		 [g]	Til.nro
	d <sub>2</sub>	d <sub>3</sub>	x ~	l <sub>1</sub>	b min.	e					
<b>Ilman öljytasonmerkkiä</b>											
16	25	2,2	15	3,5	9	21	20	-20	70	9,1	22860.0016

### Lisätarvikkeet

	Ulkomitat			 [g]	Til.nro
	Koko (tarkistusaukko) d <sub>1</sub>	d h9	e		
<b>Asennustyökalu</b>					
	16	2,0	21,0	16	22860.0816

## Sovellusesimerkki



## Vaatimuksenmukaisuus

### RoHS-yhteensopiva

Täyttävät direktiivin 2011/65/EU ja direktiivin 2015/863 vaatimukset.

### Ei sisällä SVHC-aineita

Ei sisällä yli 0,1 % w/w SVHC-aineita - SVHC-luettelo 27.06.2024.

### Ei sisällä Prop 65 aineita

Ei sisällä Proposition 65 -aineita.  
<https://www.P65Warnings.ca.gov/>

### Ei sisällä konfliktimineraaleja

Tämä tuote ei sisällä "konfliktimineraaleiksi" luokiteltuja aineita, kuten tantaalia, tinaa, kultaa tai volframia Kongon demokraattisesta tasavallasta tai sen naapurimaista."