

## Radiolähetin • tunnistusyksikköä varten

22810.9010



### Tuotekuvaus

Tunnistussignaalin siirtäminen langattomasti.  
Radiolähetin asennetaan tunnistusyksikön lähelle ja kytketään silikonikaapelin holkkiin. Lähetin tuo tunnistussignaalin radioteitse käytettäväksi, eikä sitä kytkä kaapelilla. Virtalähteenä toimii paristo.  
Tunnistusyksikkö täyttää kotelointiluokan IP 67 vaatimukset (kestävä materiaali) ja sopii siten käytettäväksi jäähdytysöljyn kanssa.  
Taajuus: 868,3 MHz (EU, Sveitsi)  
Muita taajuuksia saatavana pyynnöstä.

### Lisätietoja

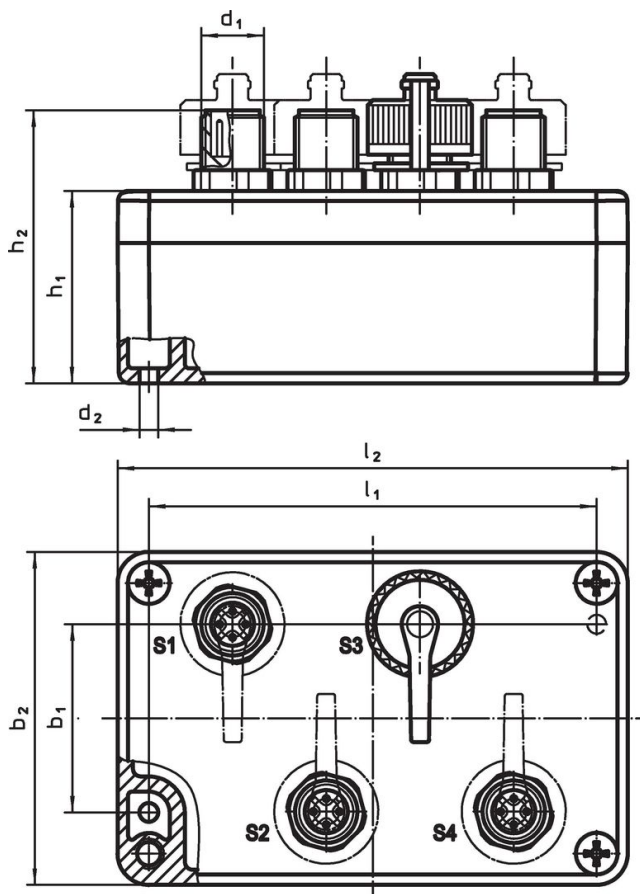
#### Huomioi

Toimitukseen kuuluu yksi AA-paristo (3,6 V).  
Tarkemmat tiedot pyydettyessä.


#### Lisää tuotteita

- Radiovastaanotin, tunnistusyksikköä varten



### Piirustus



### Tilaustiedot

Ulkomitat									Til.no:lle		Til.nro
$l_2$	$b_2$	$h_2$	$b_1$	$d_1$	$d_2$	$h_1$	$l_1$				
[mm]										[g]	
Yleispätevä radiolähetin suojakuorella											
98	64	52,5	36	M12 x 1	4,5	37	86	22810.0008 / .0012	288	22810.9010	

## Lisätarvikkeet

	 [g]	Til.nro
<b>Suojus</b>		
	4,9	22810.9011

## Vaatimuksenmukaisuus

### RoHS-yhteensopiva

Täyttävät direktiivin 2011/65/EU ja direktiivin 2015/863 vaatimukset.

### Ei sisällä SVHC-aineita

Ei sisällä yli 0,1 % w/w SVHC-aineita - SVHC-luettelo 27.06.2024.

### Ei sisällä Prop 65 aineita

Ei sisällä Proposition 65 -aineita.

<https://www.P65Warnings.ca.gov/>

### Ei sisällä konfliktimineraaleja

Tämä tuote ei sisällä "konfliktimineraaleiksi" luokiteltuja aineita, kuten tantaalia, tinaa, kultaa tai volframia Kongon demokraattisesta tasavallasta tai sen naapurimaista."