

Tunnistusyksiköt • Anturilla

22810.1008



Tuotekuvaus

Tukielementillä olevan työkappaleen tunnistus. Tunnistusyksikkö rakennetaan aina tukielementin kanssa järjestelmään. Se antaa tiedon siitä, onko osa määrättyssä paikassa, yksinkertaisen pistokeliittimen kautta sähköisenä signaalina. Tunnistusyksikköä voidaan käyttää yhdessä erilaisten tukielementtien kanssa. Halderin standardivalikoimaan kuuluvat esimerkiksi tapit (EH 22690.). Tiedonsiirto tapahtuu kaapeliyhteyden kautta. Vaihtoehtoisesti tunnistussignaalin voi lähettää radioteitse. Tunnistusyksikkö pitää kytkeä radiolähtetimeen holkkiversiolla. Tunnistusyksikkö täyttää kotelointiluokan IP6K7 vaatimukset (kestää korkeita lämpötiloja, lujarakenteinen).

Materiaali

Kaapeli

- Silikoni

Anturi

- Muovi, musta

Pistoke

- Metall

Runko

- Alumiini, sinielksoitu

Holkki

- Nuorrutusteräs, nuorrutettu, mustattu

Lisätietoja

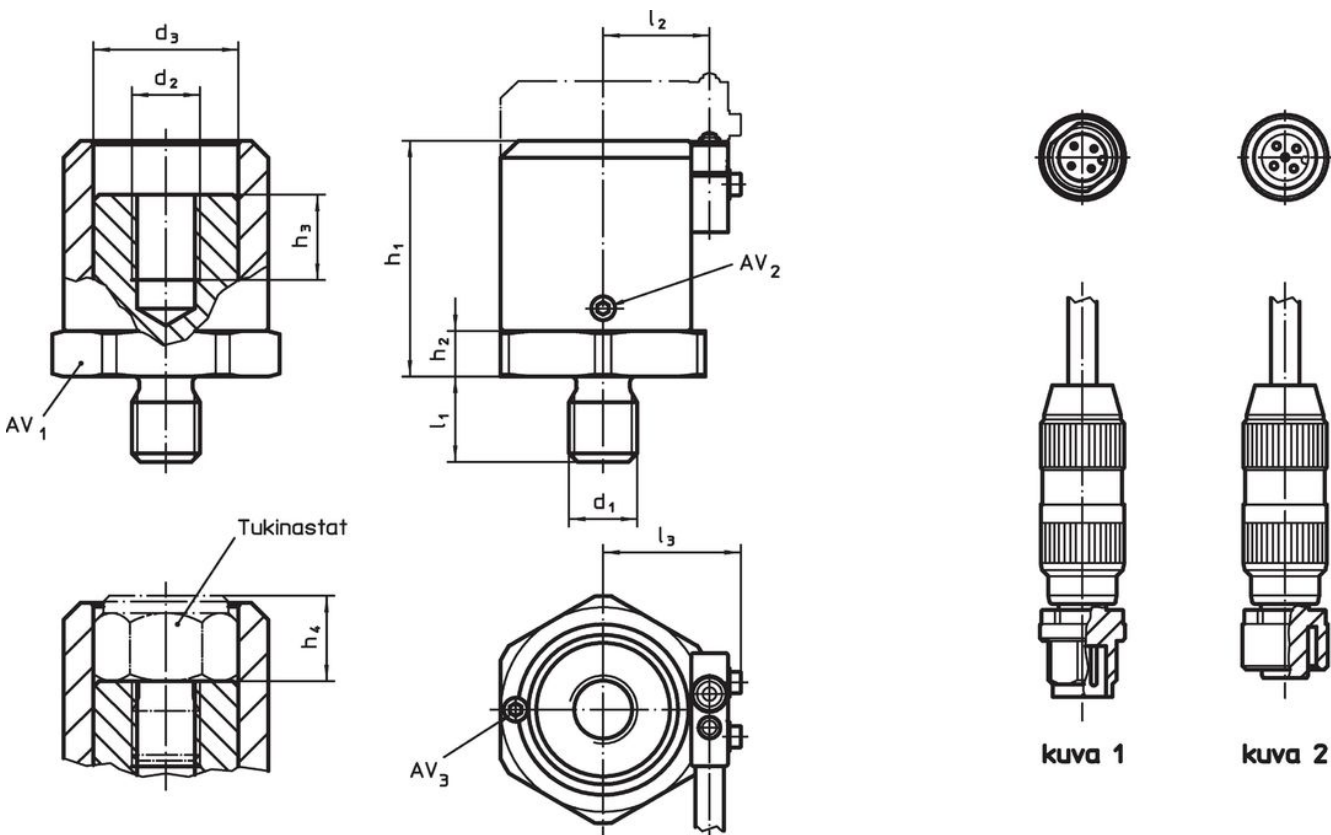
Huomioi

Tarkemmat tiedot pyydettyessä. Erwin Halder KG on rekisteröity sähkölaitteiden valmistaja (WEEE-rek.nro DE 47048902).



Lisää tuotteita

- Indeksitapit, indeksointiruuvit, Anturilla
- Tukivasteet
- Tukivasteet, Muovisella tukipinnalla
- Radiolähtetin, tunnistusyksikköä varten
- Radiovastaanotin, tunnistusyksikköä varten
- Anturit (tunnistuselementit), anturinkiinnityksellä
- Anturit (tunnistuselementit), kytkinnastalla, kiertymisvarmistettu




Piirustus



Tilaustiedot

Ulkomitat												AV			 min. max.		 [g]	Til.nro	
d ₁	d ₂	d ₃	l ₁	l ₂	l ₃	h ₁ min.	h ₁ max.	h ₂	h ₃	h ₄ min.	h ₄ max.	AV ₁	AV ₂	AV ₃	min.	max.	[°C]	[g]	
[mm]												[mm]							
tunnistusyksikkö pistokkeella – Kuva 2																			
M8	M8	20,3	12	15,8	21,4	30,5	40,5	5	12	10	20	30	1,5	1,5	-25	85	180	22810.1008	

Lisätarvikkeet

		 [g]	Til.nro
Anturi holkilla ja silikonikaapelilla			
		99	22810.9001
Anturi pistokkeella ja silikonikaapelilla			
 No Photo available		96	22810.9002

Vaatimuksenmukaisuus

RoHS-yhteensopiva

Sisältää lyijyä - yhteensopiva poikkeusten 6a / 6b / 6c mukaisesti

Sisältää SVHC-aineita > 0,1 % w/w

Sisältää lyijyä - SVHC-luettelo 23.01.2024

Sisältää Prop 65 aineita



Altistuminen lyijylle voi aiheuttaa syöpää ja heldelmättömyyttä

<https://www.P65Warnings.ca.gov/>

Ei sisällä konfliktimineraaleja

Tämä tuote ei sisällä "konfliktimineraaleiksi" luokiteltuja aineita, kuten tantaalia, tinaa, kultaa tai volframia Kongon demokraattisesta tasavallasta tai sen naapurimaista."