

Tunnistusyksiköt • Anturilla

22810.0012



Tuotekuvaus

Tukielementillä olevan työkappaleen tunnistus. Tunnistusyksikkö rakennetaan aina tukielementin kanssa järjestelmään. Se antaa tiedon siitä, onko osa määrättyssä paikassa, yksinkertaisen pistokeliittimen kautta sähköisenä signaalina. Tunnistusyksikköä voidaan käyttää yhdessä erilaisten tukielementtien kanssa. Halderin standardivalikoimaan kuuluvat esimerkiksi tapit (EH 22690.). Tiedonsiirto tapahtuu kaapeliyhteyden kautta. Vaihtoehtoisesti tunnistussignaalin voi lähettää radioteitse. Tunnistusyksikkö pitää kytkeä radiolähtettiin holkiversiolla. Tunnistusyksikkö täyttää kotelointiluokan IP6K7 vaatimukset (kestää korkeita lämpötiloja, lujarakenteinen).

Materiaali

Kaapeli

- Silikoni

Anturi

- Muovi, musta

Pistoke

- Metall

Runko

- Alumiini, sinielksoitu

Holkki

- Nuorrutusteräs, nuorrutettu, mustattu

Lisätietoja

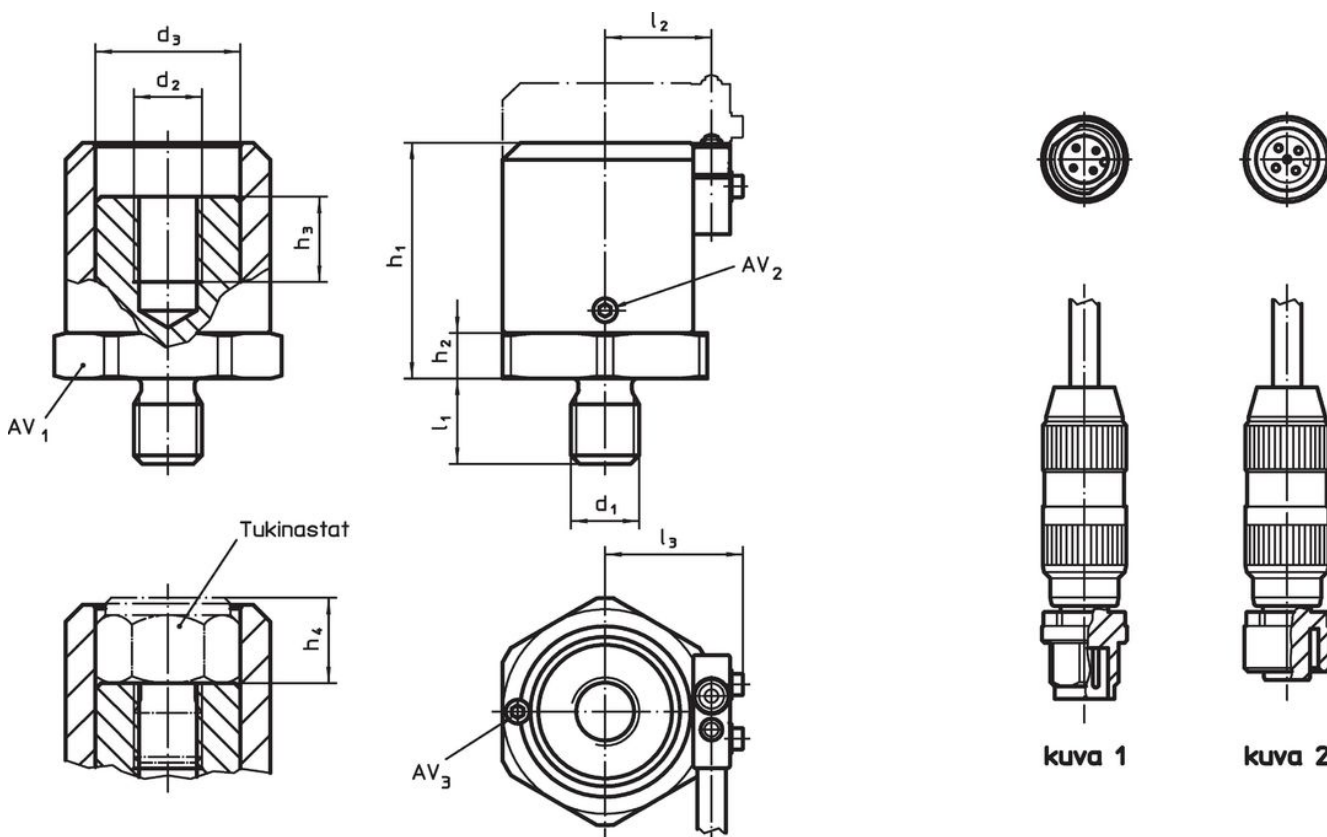
Huomioi

Tarkemmat tiedot pyydettyessä. Erwin Halder KG on rekisteröity sähkölaitteiden valmistaja (WEEE-rek.nro DE 47048902).

Lisää tuotteita

- Indeksitapit, indeksointiruuvit, Anturilla
- Tukivasteet
- Tukivasteet, Muovisella tukipinnalla
- Radiolähtetin, tunnistusyksikköä varten
- Radiovastaanotin, tunnistusyksikköä varten
- Anturit (tunnistuselementit), anturinkiinnityksellä
- Anturit (tunnistuselementit), kytkinnastalla, kiertymisvarmistettu

Piirustus



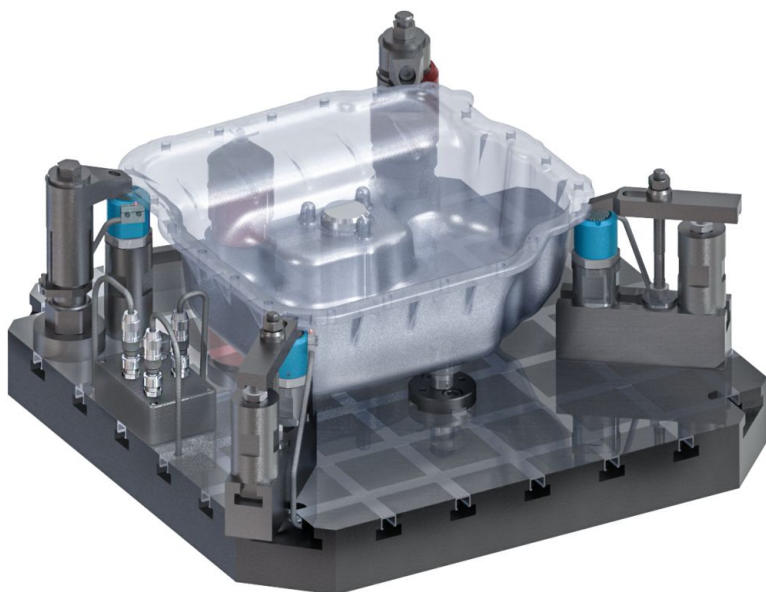
Tilaustiedot

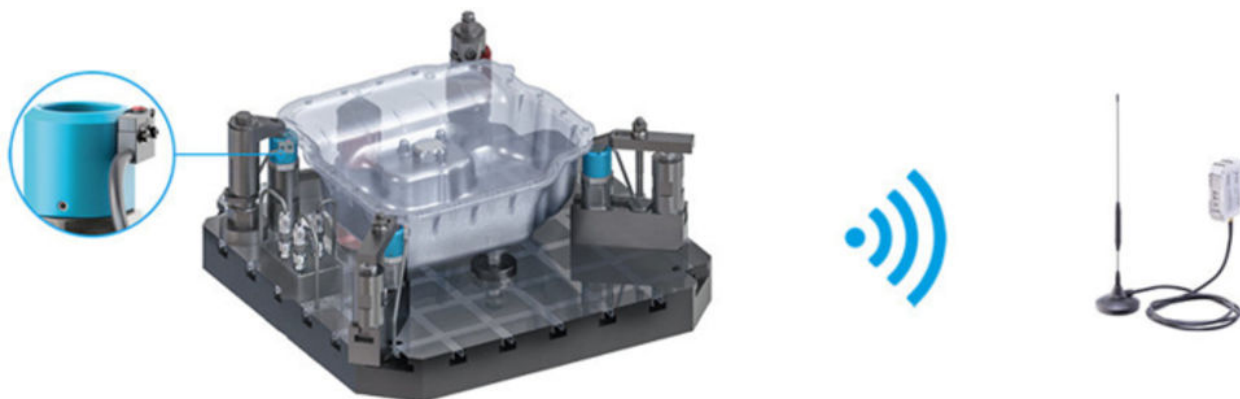
Ulkomitat												AV			 min. max.		 [g]	Til.nro
d ₁	d ₂	d ₃	l ₁	l ₂	l ₃	h ₁ min.	h ₁ max.	h ₂	h ₃	h ₄ min.	h ₄ max.	AV ₁	AV ₂	AV ₃	min.	max.		
[mm]												[mm]			[°C]		[g]	
tunnistusyksikkö holkilla – Kuva 1																		
M12	M12	25,5	15	18,7	24,3	41,5	59	8	15	10	27,5	36	2	2	-25	85	344	22810.0012

Lisätarvikkeet

	 [g]	Til.nro
Anturi holkilla ja silikonikaapelilla		
	99	22810.9001
Anturi pistokkeella ja silikonikaapelilla		
 No Photo available	96	22810.9002

Sovellusesimerkki





Vaatimuksenmukaisuus

RoHS-yhteensopiva

Sisältää lyijyä - yhteensopiva poikkeusten 6a / 6b / 6c mukaisesti

Sisältää SVHC-aineita > 0,1 % w/w

Sisältää lyijyä - SVHC-luettelo 27.06.2024.

Sisältää Prop 65 aineita



Lyijylle altistuminen voi aiheuttaa syöpää ja lisääntymiselle haitallisia vaikutuksia.

<https://www.P65Warnings.ca.gov/>

Ei sisällä konfliktimineraaleja

Tämä tuote ei sisällä "konfliktimineraaleiksi" luokiteltuja aineita, kuten tantaalia, tinaa, kultaa tai volframia Kongon demokraattisesta tasavallasta tai sen naapurimaista."