

Paikoitusanturit • itselinjautuvat, pneumaattiset

22800.0320



Tuotekuvaus

Käytetään jigeissä ja kiinnittimissä koneistamattomien työkappaleiden (halkaistu kuula, karhennettu pinta) tai esikoneistettujen työkappaleiden (halkaistu kuula, sileä pinta) paikoituksen valvontaan.

Halkaistun sileäpintaisen kuulan reagointitarkkuus on 0,015 – 0,075 mm työkappaleesta riippuen, halkaistun karhennetun kuulan reagointitarkkuus on vakio 0,0005 mm.

Järjestelmää valvotaan paineilman paluupadotuksella, näyttö valvontayksikössä (til.nro 22800.0701)

Materiaali

Kuula

- Kuulalaakeriteräs, karkaistu

Holkki

- Nuorrutusteräs, nuorrutettu, fosfatoitu

Lisätietoja

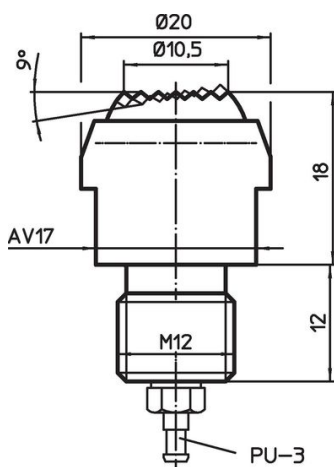
Huomioi

Tarkemmat tiedot pyydettyäessä.

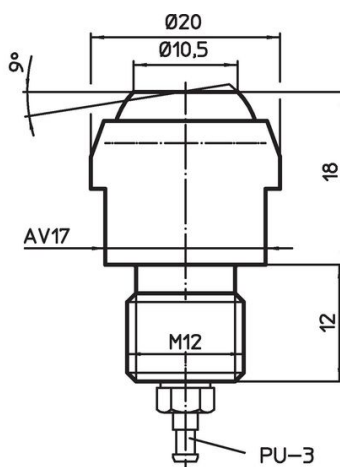
Lisää tuotteita

- Valvontayksiköt , paikoitusantureille, pneumaattiset

Piirustus




kuva 1

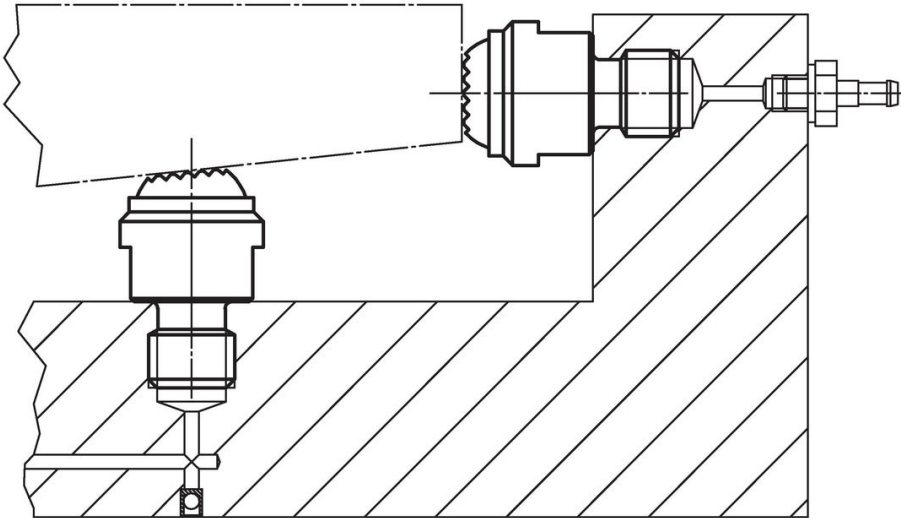


kuva 2

Tilaustiedot

Staattinen kuormitettavuus max. [kN]	 [g]	Til.nro
Halkaistu kuula, vastepinta tasainen		
15	49	22800.0320

Sovellusesimerkki



Vaatimuksenmukaisuus

RoHS-yhteensopiva

Täyttävät direktiivin 2011/65/EU ja direktiivin 2015/863 vaatimukset.

Ei sisällä SVHC-aineita

Ei sisällä yli 0,1 % w/w SVHC-aineita - SVHC-luettelo 27.06.2024.

Ei sisällä Prop 65 aineita

Ei sisällä Proposition 65 -aineita.
<https://www.P65Warnings.ca.gov/>

Ei sisällä konfliktimineraaleja

Tämä tuote ei sisällä "konfliktimineraaleiksi" luokiteltuja aineita, kuten tantaalia, tinaa, kultaa tai volframia Kongon demokraattisesta tasavallasta tai sen naapurimaista."