

Paininruuvit • messinkitapilla

22760.0482



Tuotekuvaus

Käytetään lukitsemiseen ja kiinnittämiseen silloin kun työkappaleissa ei sallita jälkiä tai vaurioita.

Materiaali

Tappi

- Messinki

Ruuvi

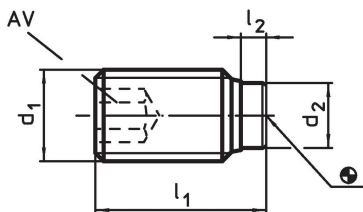
- Ruostumaton teräs 1.4305

Lisätietoja

Lisää tuotteita

- Paininruuvit, muovitapilla

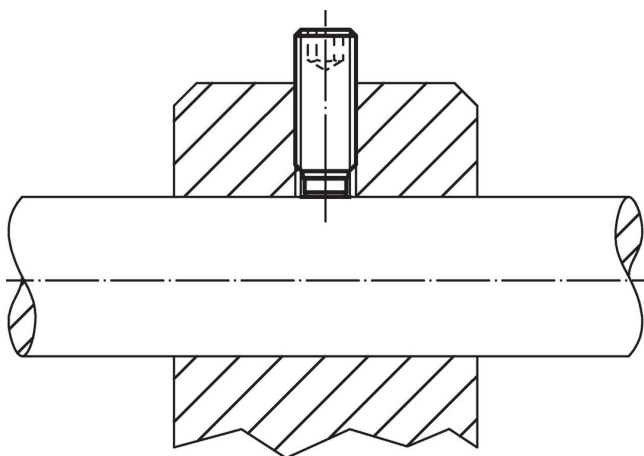
Piirustus



Tilaustiedot

Ulkomitat				AV	max. [°C]	[g]	Til.nro
d ₁	l ₁	l ₂	d ₂	[mm]	[°C]	[g]	
Ruostumaton teräs							
M8	12	2,5	5,5	4	250	2,9	22760.0482

Sovellusesimerkki



Vaatimuksenmukaisuus

RoHS-yhteensopiva

Sisältää lyijyä - yhteensopiva poikkeusten 6a / 6b / 6c mukaisesti

Sisältää SVHC-aineita > 0,1 % w/w

Sisältää lyijyä - SVHC-luettelo 23.01.2024

Sisältää Prop 65 aineita



Altistuminen lyijylle voi aiheuttaa syöpää ja heldelmättömyyttä
<https://www.P65Warnings.ca.gov/>

Ei sisällä konfliktimineraaleja

Tämä tuote ei sisällä "konfliktimineraaleiksi" luokiteltuja aineita, kuten tantaalia, tinaa, kultaa tai volframia Kongon demokraattisesta tasavallasta tai sen naapurimaista."