

Paininruuvit • messinkitapilla

22760.0108



Tuotekuvaus

Käytetään lukitsemiseen ja kiinnittämiseen silloin kun työkappaleissa ei sallita jälkiä tai vaurioita.

Materiaali

Tappi

- Messinki

Ruuvi

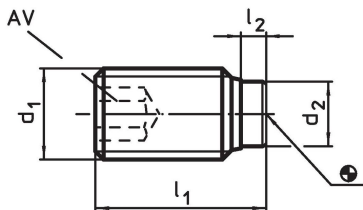
- Nuorrutusteräs, $1200 \pm 100 \text{ N/mm}^2$

Lisätietoja

Lisää tuotteita

- Paininruuvit, muovitapilla

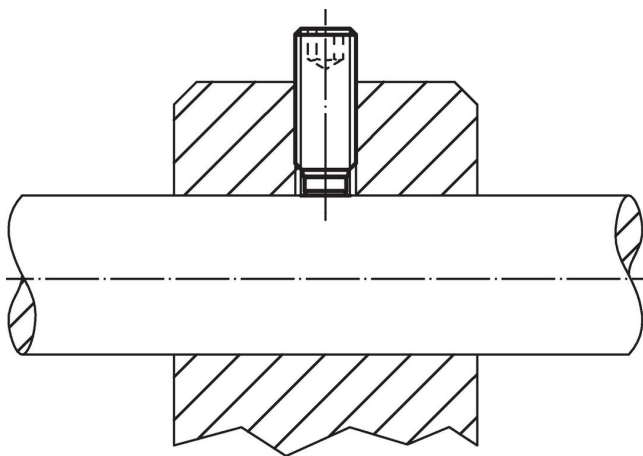
Piirustus



Tilaustiedot

Ulkomitat				AV	🌡️ max. [°C]	🏋️ [g]	Til.nro
d ₁	l ₁ [mm]	l ₂	d ₂	[mm]			
Nuorrutusteräs							
M10	37	2,7	7	5	250	16	22760.0108

Sovellusesimerkki



Vaatimuksenmukaisuus

RoHS-yhteensopiva

Sisältää lyijyä - yhteensopiva poikkeusten 6a / 6b / 6c mukaisesti

Sisältää SVHC-aineita > 0,1 % w/w

Sisältää lyijyä - SVHC-luettelo 27.06.2024.

Sisältää Prop 65 aineita



Lyijylle altistuminen voi aiheuttaa syöpää ja lisääntymiselle haitallisia vaikutuksia.

<https://www.P65Warnings.ca.gov/>

Ei sisällä konfliktimineraaleja

Tämä tuote ei sisällä "konfliktimineraaleiksi" luokiteltuja aineita, kuten tantaalia, tinaa, kultaa tai volframia Kongon demokraattisesta tasavallasta tai sen naapurimaista."