

## Paininruuvit • messinkitapilla

22760.0046



### Tuotekuvaus

Käytetään lukitsemiseen ja kiinnittämiseen silloin kun työkappaleissa ei sallita jälkiä tai vaurioita.

### Materiaali

#### Tappi

- Messinki

#### Ruuvi

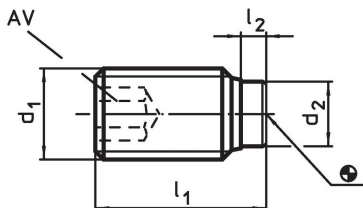
- Nuorrutusteräs,  $1200 \pm 100 \text{ N/mm}^2$

### Lisätietoja

#### Lisää tuotteita

- Paininruuvit, muovitapilla

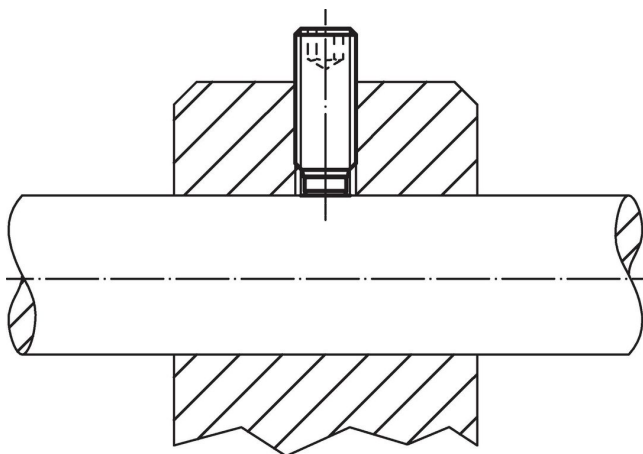
### Piirustus



### Tilaustiedot

Ulkomitat					AV	🌡️ max. [°C]	🏷️ [g]	Til.nro
d <sub>1</sub>	l <sub>1</sub>	l <sub>2</sub>	d <sub>2</sub>	[mm]	[mm]			
<b>Nuorrutusteräs</b>								
M4	16,5	1,2	2,5		2	250	1	22760.0046

### Sovellusesimerkki



## Vaatimuksenmukaisuus

### RoHS-yhteensopiva

Sisältää lyijyä - yhteensopiva poikkeusten 6a / 6b / 6c mukaisesti

### Sisältää SVHC-aineita > 0,1 % w/w

Sisältää lyijyä - SVHC-luettelo 23.01.2024

### Sisältää Prop 65 aineita



Altistuminen lyijylle voi aiheuttaa syöpää ja heldelmättömyyttä  
<https://www.P65Warnings.ca.gov/>

### Ei sisällä konfliktimineraaleja

Tämä tuote ei sisällä "konfliktimineraaleiksi" luokiteltuja aineita, kuten tantaalia, tinaa, kultaa tai volframia Kongon demokraattisesta tasavallasta tai sen naapurimaista."