

## Paininruuvit • messinkitapilla

22760.0040



### Tuotekuvaus

Käytetään lukitsemiseen ja kiinnittämiseen silloin kun työkappaleissa ei sallita jälkiä tai vaurioita.

### Materiaali

#### Tappi

- Messinki

#### Ruuvi

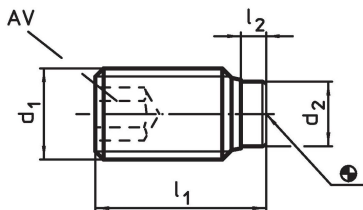
- Nuorrutusteräs,  $1200 \pm 100 \text{ N/mm}^2$

### Lisätietoja

#### Lisää tuotteita

- Paininruuvit, muovitapilla

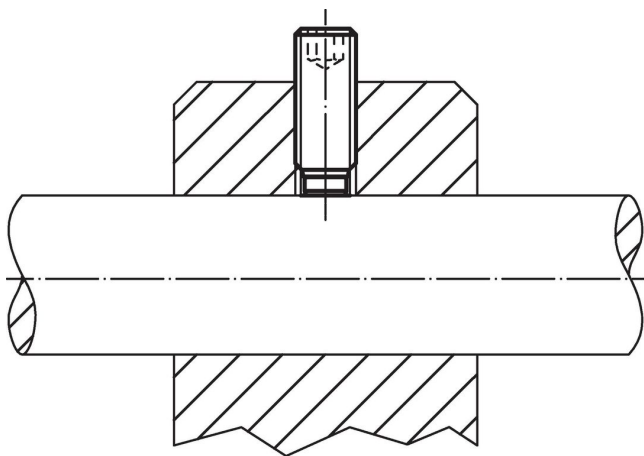
### Piirustus



### Tilaustiedot

Ulkomitat				AV	🌡️	🏋️	Til.nro
d <sub>1</sub>	l <sub>1</sub>	l <sub>2</sub>	d <sub>2</sub>	[mm]	max. [°C]	[g]	
<b>Nuorrutusteräs</b>							
M4	5	1	2,5	2	250	0,3	22760.0040

### Sovellusesimerkki



## Vaatimuksenmukaisuus

### RoHS-yhteensopiva

Sisältää lyijyä - yhteensopiva poikkeusten 6a / 6b / 6c mukaisesti

### Sisältää SVHC-aineita > 0,1 % w/w

Sisältää lyijyä - SVHC-luettelo 27.06.2024.

### Sisältää Prop 65 aineita



Lyijylle altistuminen voi aiheuttaa syöpää ja lisääntymiselle haitallisia vaikutuksia.

<https://www.P65Warnings.ca.gov/>

### Ei sisällä konfliktimineraaleja

Tämä tuote ei sisällä "konfliktimineraaleiksi" luokiteltuja aineita, kuten tantaalia, tinaa, kultaa tai volframia Kongon demokraattisesta tasavallasta tai sen naapurimaista."