

Paininruuvit • messinkitapilla

22760.0032



Tuotekuvaus

Käytetään lukitsemiseen ja kiinnittämiseen silloin kun työkappaleissa ei sallita jälkiä tai vaurioita.

Materiaali

Tappi

- Messinki

Ruuvi

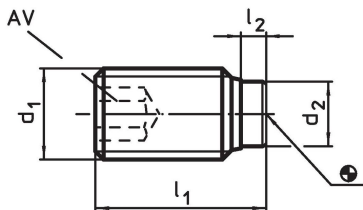
- Nuorrutusteräs, $1200 \pm 100 \text{ N/mm}^2$

Lisätietoja

Lisää tuotteita

- Paininruuvit, muovitapilla

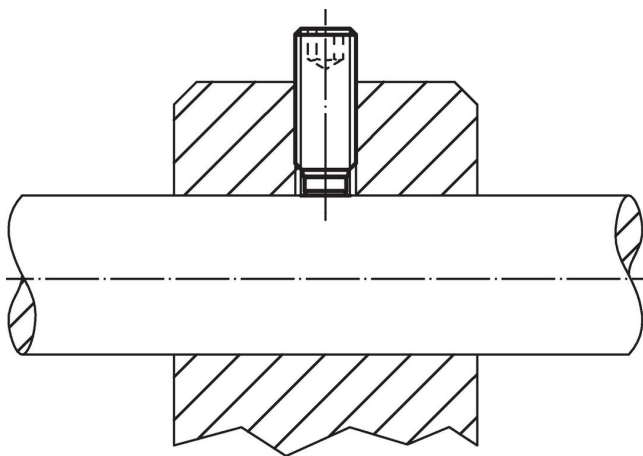
Piirustus



Tilaustiedot

Ulkomitat				AV	🌡️	🏋️	Til.nro
d ₁	l ₁	l ₂	d ₂	[mm]	max. [°C]	[g]	
Nuorrutusteräs							
M3	5	1	1,5	1,5	250	0,1	22760.0032

Sovellusesimerkki



Vaatimuksenmukaisuus

RoHS-yhteensopiva

Sisältää lyijyä - yhteensopiva poikkeusten 6a / 6b / 6c mukaisesti

Sisältää SVHC-aineita > 0,1 % w/w

Sisältää lyijyä - SVHC-luettelo 27.06.2024.

Sisältää Prop 65 aineita



Lyijylle altistuminen voi aiheuttaa syöpää ja lisääntymiselle haitallisia vaikutuksia.

<https://www.P65Warnings.ca.gov/>

Ei sisällä konfliktimineraaleja

Tämä tuote ei sisällä "konfliktimineraaleiksi" luokiteltuja aineita, kuten tantaalia, tinaa, kulta tai volframia Kongon demokraattisesta tasavallasta tai sen naapurimaista."