

## Kuularullat • liukulaakeroitu

22753.0085



## Tuotekuvaus

Kuularulla käytetään esim. kuljetinjärjestelmissä, kuljettimissa, pakkauslaitteistoissa ym. Niiden avulla kappaletavaraa voidaan helposti siirrellä, käännettä ja ohjailta.

Kuularullat eivät tarvitse huoltoa.

Kuormitettavuus alenee lineaarisesti lämpötiloissa > 20 °C. (Esimerkki: lämpötilassa 90 °C kuormitettavuus on korkeintaan 60 %).

## Materiaali

## Runko

- Ruostumaton teräs

## Laakeri

- muovi

## Kuula

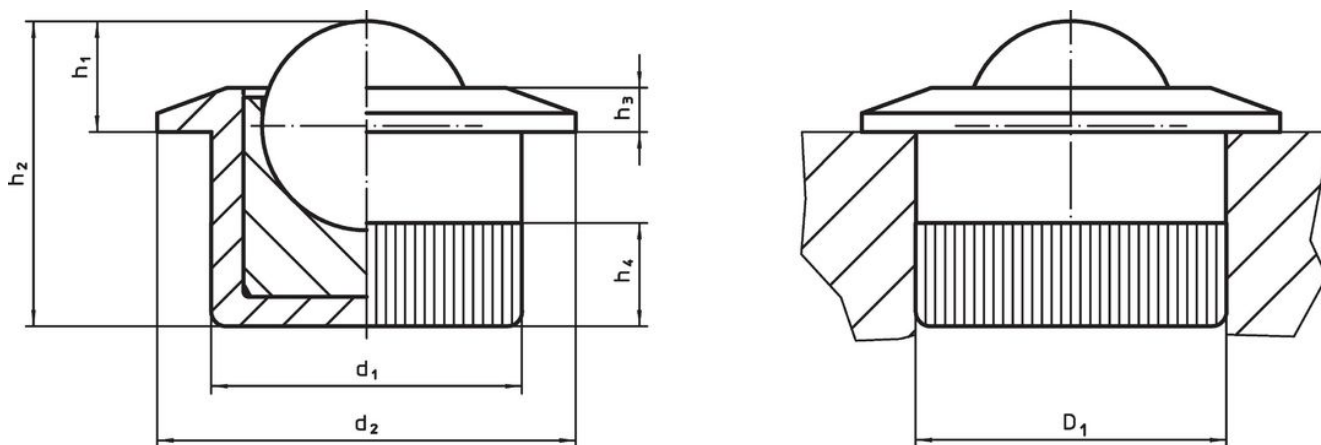
- Ruostumaton teräs, karkaistu

## Asennus

Kiinnitys tapahtuu painamalla kuularulla sisään karhennetulle ulkokehälle. Kuularullat voidaan asentaa toimintapuolelta asennustyökalulla.

Ulkokehän karhennus mahdollistaa asennuksen reikiin ilman muita valmisteluvaiheita.

## Piirustus



## Tilaustiedot

d <sub>1</sub>	kuulan halkaisija	Ulkomitat					Kiinnitys- poraus D <sub>1</sub> H7 [mm]	Staattinen kuormitettavuus C <sub>0</sub> [N]	min. max.		[g]	Til.nro
		d <sub>2</sub>	h <sub>1</sub>	h <sub>2</sub>	h <sub>3</sub>	h <sub>4</sub>			[°C]			
12,6	8,5	17	4,5	12,4	1,8	4,2	12,6	1986	-50	90	8,1	22753.0085

## Lisätarvikkeet

	sopii kuularullalle [mm]	[g]	Til.nro
<b>Asennustyökalu</b>			
	10,0	118	22753.9965
	12,6	125	22753.9985

## Vaatimuksenmukaisuus

### RoHS-yhteensopiva

Täyttävät direktiivin 2011/65/EU ja direktiivin 2015/863 vaatimukset

### Ei sisällä SVHC-aineita

Ei sisällä yli 0,1 % w/w SVHC-aineita - SVHC-luettelo 23.01.2024.

### Ei sisällä Prop 65 aineita

Ei sisällä Prop 65 -aineita  
<https://www.P65Warnings.ca.gov/>

### Ei sisällä konfliktimineraaleja

Tämä tuote ei sisällä "konfliktimineraaleiksi" luokiteltuja aineita, kuten tantaalia, tinaa, kultaa tai volframia Kongon demokraattisesta tasavallasta tai sen naapurimaista."