

Kuularullat • liukulaakeroitu

22753.0065



Tuotekuvaus

Kuularulla käytetään esim. kuljetinjärjestelmissä, kuljettimissa, pakkauslaitteistoissa ym. Niiden avulla kappaletavaraa voidaan helposti siirrellä, käännellä ja ohjailta.

Kuularullat eivät tarvitse huoltoa.

Kuormitettavuus alenee lineaarisesti lämpötiloissa $> 20\text{ °C}$. (Esimerkki: lämpötilassa 90 °C kuormitettavuus on korkeintaan 60 %).

Materiaali

Runko

- Ruostumaton teräs

Laakeri

- muovi

Kuula

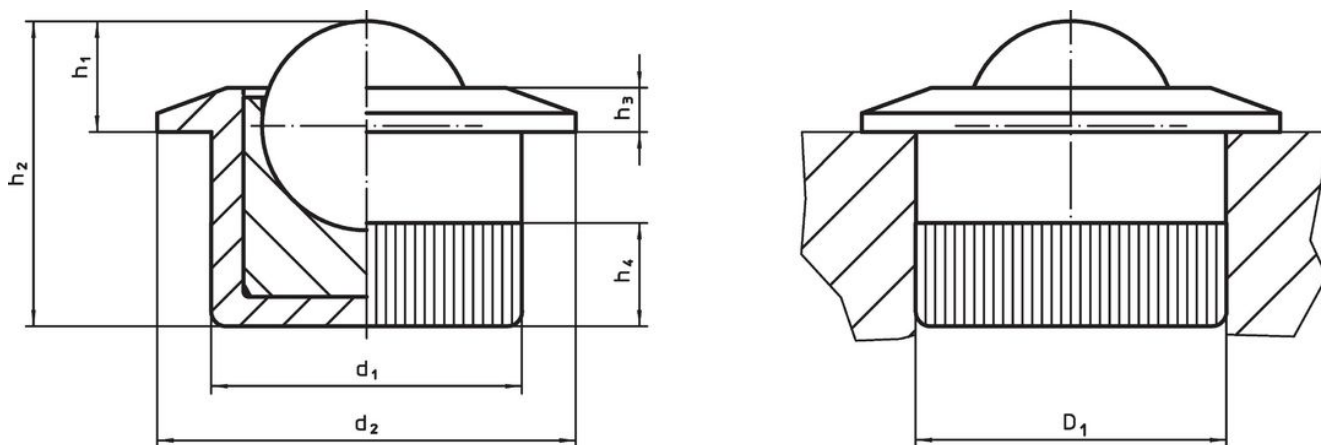
- Ruostumaton teräs, karkaistu

Asennus

Kiinnitys tapahtuu painamalla kuularulla sisään karhennetulle ulkokehälle. Kuularullat voidaan asentaa toimintapuoletta asennustyökalulla.

Ulkokehän karhennus mahdollistaa asennuksen reikiin ilman muita valmisteluvaiheita.

Piirustus



Tilaustiedot

Ulkomitat							Kiinnitys- poraus D_1 H7 [mm]	Staattinen kuormitettavuus C_0 [N]	min. max.		[g]	Til.nro
d_1	kuulan halkaisija	d_2	h_1	h_2	h_3	h_4			[°C]			
10	6,5	13	3,2	11,2	1,2	4,2	10	1161	-50	90	4,1	22753.0065

Lisätarvikkeet

sopii kuularullalle		[g]	Til.nro
[mm]			
Asennustyökalu			
	10,0	118	22753.9965
	12,6	125	22753.9985

Vaatimuksenmukaisuus

RoHS-yhteensopiva

Täyttävät direktiivin 2011/65/EU ja direktiivin 2015/863 vaatimukset.

Ei sisällä SVHC-aineita

Ei sisällä yli 0,1 % w/w SVHC-aineita - SVHC-luettelo 27.06.2024.

Ei sisällä Prop 65 aineita

Ei sisällä Proposition 65 -aineita.
<https://www.P65Warnings.ca.gov/>

Ei sisällä konfliktimineraaleja

Tämä tuote ei sisällä "konfliktimineraaleiksi" luokiteltuja aineita, kuten tantaalia, tinaa, kultaa tai volframia Kongon demokraattisesta tasavallasta tai sen naapurimaista."