

## Kuularullat • ruuvattava, liukulaakeroitu

22752.0666



## Tuotekuvaus

Työkappaleiden asemointiin ja kohdistukseen.

Liukulaakerin ansiosta kuula voi pyöriä jatkuvasti, myös työkappaleen pinta on suojassa vahingoittumiselta.

Kuormitettavuus alenee lineaarisesti lämpötiloissa > 20 °C. (Esimerkki: lämpötilassa 90 °C kuormitettavuus on korkeintaan 60 %).

## Materiaali

## Laakeri

- muovi

## Kuula

- Ruostumaton teräs, karkaistu

## Ruuvi

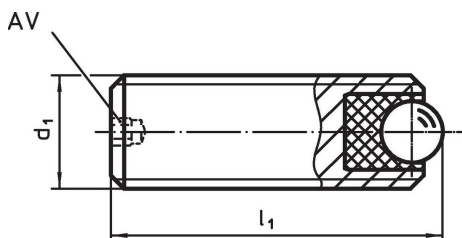
- Ruostumaton teräs 1.4305

## Lisätietoja

## Huomioi

Erikoismalleja tilauksesta.

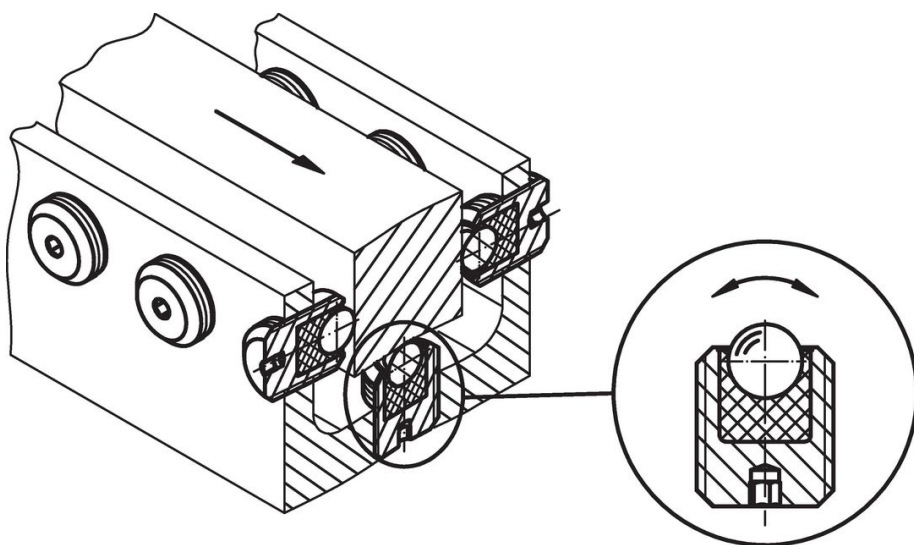
## Piirustus



## Tilaustiedot

Ulkomitat			AV	Staattinen kuormitettavuus C <sub>0</sub>	Kivistysmomentti max.	Lämpötila		Til.nro
d <sub>1</sub>	l <sub>1</sub>	kuulan halkaisija				min.	max.	
[mm]			[mm]	[N]	[Nm]	[°C]		[g]
Ruostumaton teräs								
M16	50	8,5	3	1986	3,21	-50	90	58 22752.0666

## Sovellusesimerkki



## Vaatimuksenmukaisuus

### RoHS-yhteensopiva

Täyttävät direktiivin 2011/65/EU ja direktiivin 2015/863 vaatimukset.

### Ei sisällä SVHC-aineita

Ei sisällä yli 0,1 % w/w SVHC-aineita - SVHC-luettelo 27.06.2024.

### Ei sisällä Prop 65 aineita

Ei sisällä Proposition 65 -aineita.

<https://www.P65Warnings.ca.gov/>

### Ei sisällä konfliktimineraaleja

Tämä tuote ei sisällä "konfliktimineraaleiksi" luokiteltuja aineita, kuten tantaalia, tinaa, kultaa tai volframia Kongon demokraattisesta tasavallasta tai sen naapurimaista."