

Kuularullat • ruuvattava, liukulaakeroitu

22752.0661



Tuotekuvaus

Työkappaleiden asemointiin ja kohdistukseen.

Liukulaakerin ansiosta kuula voi pyöriä jatkuvasti, myös työkappaleen pinta on suojassa vahingoittumiselta.

Kuormitettavuus alenee lineaarisesti lämpötiloissa $> 20\text{ °C}$. (Esimerkki: lämpötilassa 90 °C kuormitettavuus on korkeintaan 60 %).

Materiaali

Laakeri

- muovi

Kuula

- Ruostumaton teräs, karkaistu

Ruuvi

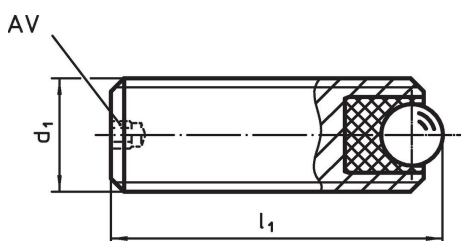
- Ruostumaton teräs 1.4305

Lisätietoja

Huomioi

Erikoismalleja tilauksesta.

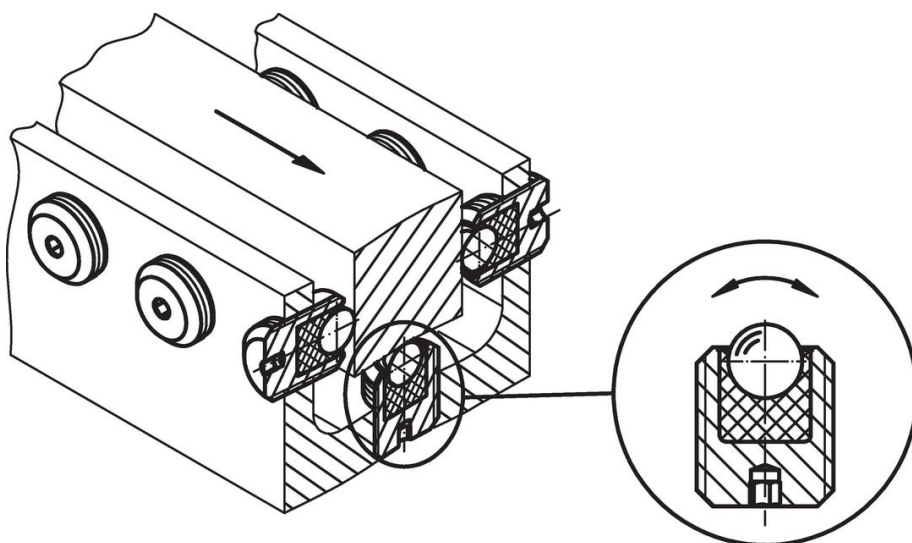
Piirustus



Tilaustiedot

Ulkomitat			AV	Staattinen kuormitettavuus C_0	Kivistysmomentti max.	Lämpötila		Til.nro
d_1	l_1	kuulan halkaisija				min.	max.	
[mm]			[mm]	[N]	[Nm]	[°C]		[g]
Ruostumaton teräs								
M16	20	8,5	3	1986	3,21	-50	90	20
								22752.0661

Sovellusesimerkki



Vaatimuksenmukaisuus

RoHS-yhteensopiva

Täyttävät direktiivin 2011/65/EU ja direktiivin 2015/863 vaatimukset

Ei sisällä SVHC-aineita

Ei sisällä yli 0,1 % w/w SVHC-aineita - SVHC-luettelo 23.01.2024.

Ei sisällä Prop 65 aineita

Ei sisällä Prop 65 -aineita
<https://www.P65Warnings.ca.gov/>

Ei sisällä konfliktimineraaleja

Tämä tuote ei sisällä "konfliktimineraaleiksi" luokiteltuja aineita, kuten tantaalia, tinaa, kultaa tai volframia Kongon demokraattisesta tasavallasta tai sen naapurimaista."