

## Kuularullat • ruuvattava, liukulaakeroitu

22752.0564



## Tuotekuvaus

Työkappaleiden asemointiin ja kohdistukseen.

Liukulaakerin ansiosta kuula voi pyöriä jatkuvasti, myös työkappaleen pinta on suojassa vahingoittumiselta.

Kuormitettavuus alenee lineaarisesti lämpötiloissa  $> 20\text{ °C}$ . (Esimerkki: lämpötilassa  $90\text{ °C}$  kuormitettavuus on korkeintaan 60 %).

## Materiaali

## Laakeri

- muovi

## Kuula

- Ruostumaton teräs, karkaistu

## Ruuvi

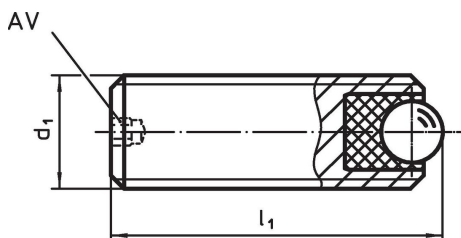
- Ruostumaton teräs 1.4305

## Lisätietoja

## Huomioi

Erikoismalleja tilauksesta.

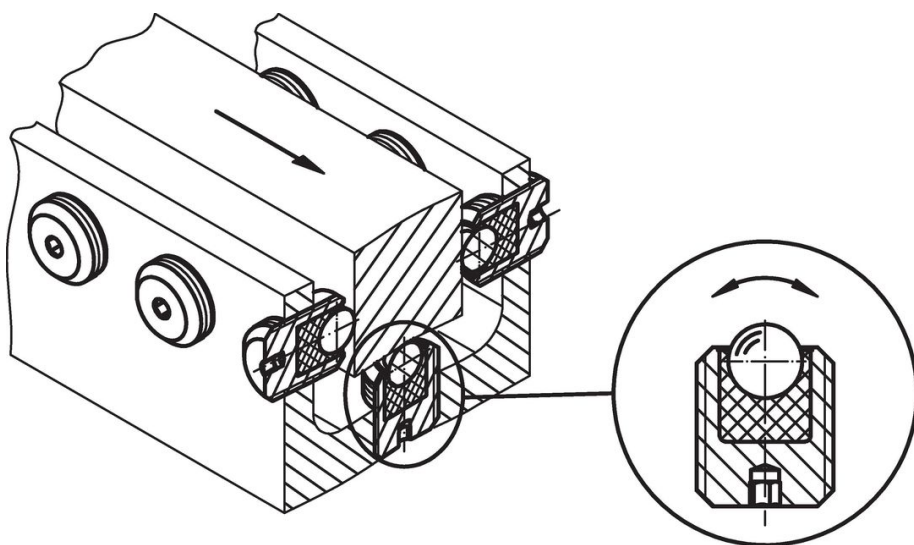
## Piirustus



## Tilaustiedot

Ulkomitat			AV	Staattinen kuormitettavuus $C_0$	Kiritysmomentti max.	Lämpötila		Paino	Til.nro
$d_1$	$l_1$	kuulan halkaisija				min.	max.		
[mm]			[mm]	[N]	[Nm]	[°C]		[g]	
Ruostumaton teräs									
M6	16	2,5	1,5	172	0,11	-50	90	2,4	22752.0564

## Sovellusesimerkki



## Vaatimuksenmukaisuus

### RoHS-yhteensopiva

Täyttävät direktiivin 2011/65/EU ja direktiivin 2015/863 vaatimukset.

### Ei sisällä SVHC-aineita

Ei sisällä yli 0,1 % w/w SVHC-aineita - SVHC-luettelo 27.06.2024.

### Ei sisällä Prop 65 aineita

Ei sisällä Proposition 65 -aineita.  
<https://www.P65Warnings.ca.gov/>

### Ei sisällä konfliktimineraaleja

Tämä tuote ei sisällä "konfliktimineraaleiksi" luokiteltuja aineita, kuten tantaalia, tinaa, kultaa tai volframia Kongon demokraattisesta tasavallasta tai sen naapurimaista."