

Kuularullat • ruuvattava, liukulaakeroitu

22752.0161



Tuotekuvaus

Työkappaleiden asemointiin ja kohdistukseen.

Liukulaakerin ansiosta kuula voi pyöriä jatkuvasti, myös työkappaleen pinta on suojassa vahingoittumiselta.

Kuormitettavuus alenee lineaarisesti lämpötiloissa $> 20\text{ °C}$. (Esimerkki: lämpötilassa 90 °C kuormitettavuus on korkeintaan 60 %).

Materiaali

Laakeri

- muovi

Kuula

- Kuulalaakeriteräs, karkaistu

Ruuvi

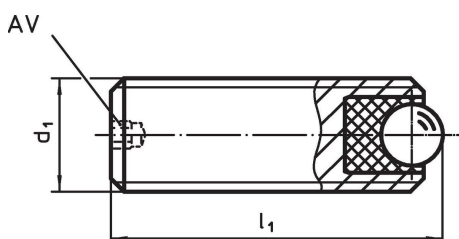
- Automaattiteräs, mustattu

Lisätietoja

Huomioi

Erikoismalleja tilauksesta.

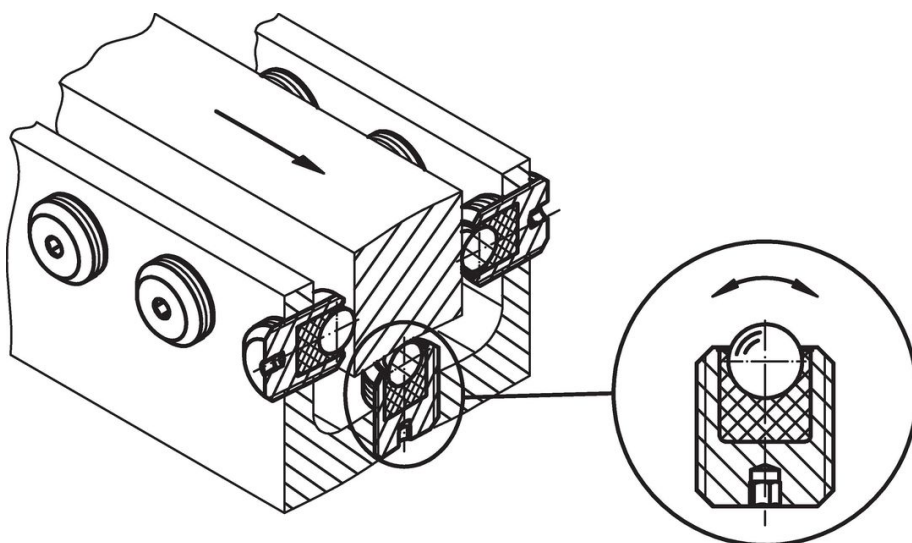
Piirustus



Tilaustiedot

| Ulkomitat | | | AV [mm] | Staattinen kuormitettavuus C_0 [N] | Kivistys- momentti max. [Nm] | Lämpötila [°C] | | Paino [g] | Til.nro |
|------------------------|-------|---------------------------|------------|---|---------------------------------------|-------------------|------|--------------|------------|
| d_1 | l_1 | kuulan halkaisija [mm] | | | | min. | max. | | |
| Automaattiteräs | | | | | | | | | |
| M16 | 20 | 8,5 | 3 | 1986 | 3,21 | -50 | 90 | 20 | 22752.0161 |

Sovellusesimerkki



Vaatimuksenmukaisuus

RoHS-yhteensopiva

Sisältää lyijyä - yhteensopiva poikkeusten 6a / 6b / 6c mukaisesti

Sisältää SVHC-aineita > 0,1 % w/w

Sisältää lyijyä - SVHC-luettelo 23.01.2024

Sisältää Prop 65 aineita



Altistuminen lyijylle voi aiheuttaa syöpää ja heldelmättömyyttä
<https://www.P65Warnings.ca.gov/>

Ei sisällä konfliktimineraaleja

Tämä tuote ei sisällä "konfliktimineraaleiksi" luokiteltuja aineita, kuten tantaalia, tinaa, kultaa tai volframia Kongon demokraattisesta tasavallasta tai sen naapurimaista."