

Kuularullat • ruuvattava, liukulaakeroitu

22752.0121



Tuotekuvaus

Työkappaleiden asemointiin ja kohdistukseen.

Liukulaakerin ansiosta kuula voi pyöriä jatkuvasti, myös työkappaleen pinta on suojassa vahingoittumiselta.

Kuormitettavuus alenee lineaarisesti lämpötiloissa > 20 °C. (Esimerkki: lämpötilassa 90 °C kuormitettavuus on korkeintaan 60 %).

Materiaali

Laakeri

- muovi

Kuula

- Kuulalaakeriteräs, karkaistu

Ruuvi

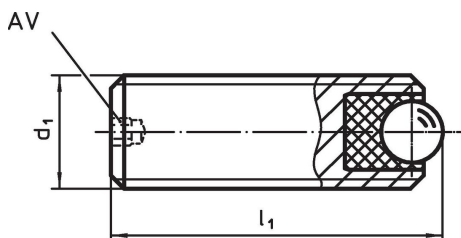
- Automaattiteräs, mustattu

Lisätietoja

Huomioi

Erikoismalleja tilauksesta.

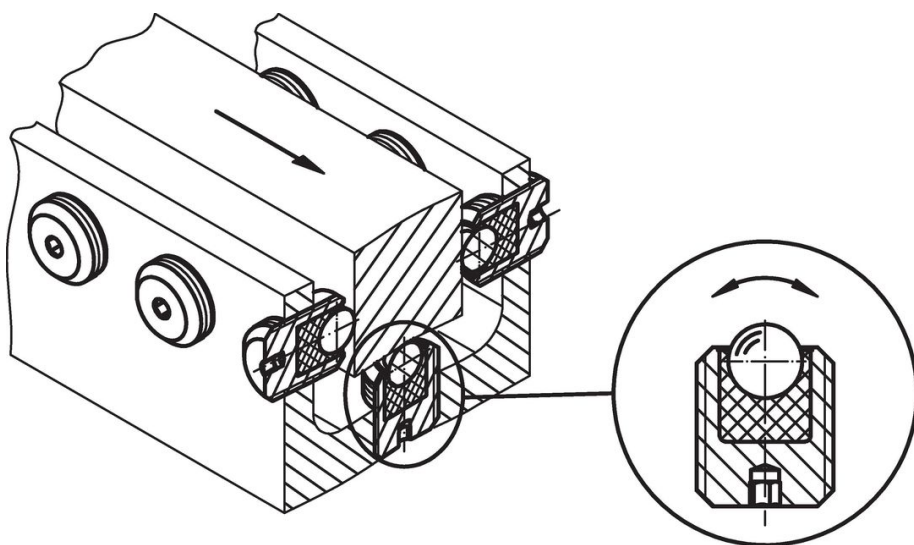
Piirustus



Tilaustiedot

Ulkomitat			AV	Staattinen kuormitettavuus C ₀	Kivistysmomentti max. [Nm]	Lämpötila [°C]		Paino [g]	Til.nro
d ₁	l ₁	kuulan halkaisija [mm]				min.	max.		
Automaattiteräs									
M12	16	6,5	2,5	1161	1,44	-50	90	7,7	22752.0121

Sovellusesimerkki



Vaatimuksenmukaisuus

RoHS-yhteensopiva

Sisältää lyijyä - yhteensopiva poikkeusten 6a / 6b / 6c mukaisesti

Sisältää SVHC-aineita > 0,1 % w/w

Sisältää lyijyä - SVHC-luettelo 27.06.2024.

Sisältää Prop 65 aineita



Lyijylle altistuminen voi aiheuttaa syöpää ja lisääntymiselle haitallisia vaikutuksia.

<https://www.P65Warnings.ca.gov/>

Ei sisällä konfliktimineraaleja

Tämä tuote ei sisällä "konfliktimineraaleiksi" luokiteltuja aineita, kuten tantaalia, tinaa, kultaa tai volframia Kongon demokraattisesta tasavallasta tai sen naapurimaista."