

Kuularullat • ruuvattava, liukulaakeroitu

22752.0064



Tuotekuvaus

Työkappaleiden asemointiin ja kohdistukseen.

Liukulaakerin ansiosta kuula voi pyöriä jatkuvasti, myös työkappaleen pinta on suojassa vahingoittumiselta.

Kuormitettavuus alenee lineaarisesti lämpötiloissa $> 20\text{ }^{\circ}\text{C}$. (Esimerkki: lämpötilassa $90\text{ }^{\circ}\text{C}$ kuormitettavuus on korkeintaan 60 %).

Materiaali

Laakeri

- muovi

Kuula

- Kuulalaakeriteräs, karkaistu

Ruuvi

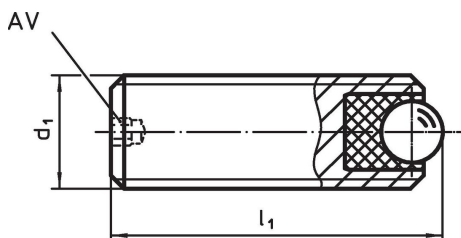
- Automaattiteräs, mustattu

Lisätietoja

Huomioi

Erikoismalleja tilauksesta.

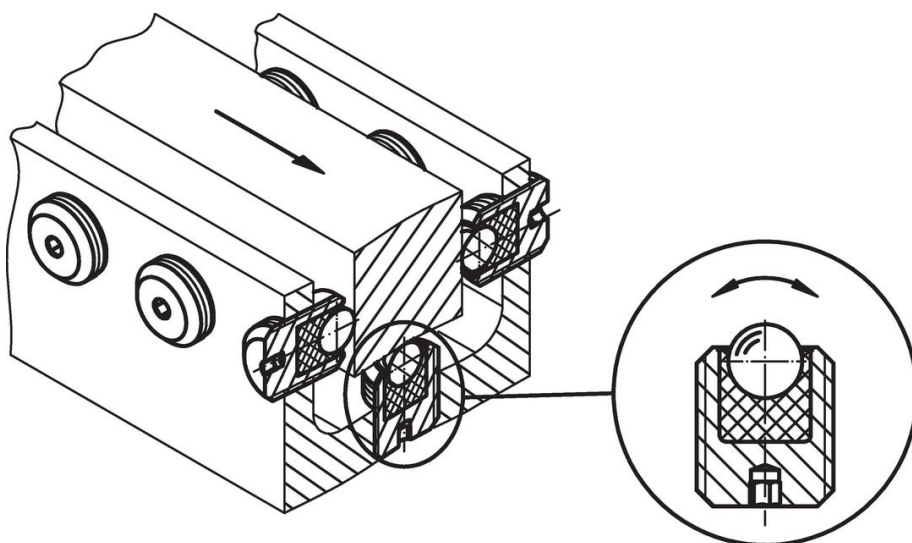
Piirustus



Tilaustiedot

Ulkomitat			AV	Staattinen kuormitettavuus C_0	Kivistysmomentti max.	Lämpötila		Paino [g]	Til.nro
d_1	l_1	kuulan halkaisija				min.	max.		
[mm]			[mm]	[N]	[Nm]	[$^{\circ}\text{C}$]		[g]	
Automaattiteräs									
M6	16	2,5	1,5	172	0,11	-50	90	2,4	22752.0064

Sovellusesimerkki



Vaatimuksenmukaisuus

RoHS-yhteensopiva

Sisältää lyijyä - yhteensopiva poikkeusten 6a / 6b / 6c mukaisesti

Sisältää SVHC-aineita > 0,1 % w/w

Sisältää lyijyä - SVHC-luettelo 23.01.2024

Sisältää Prop 65 aineita



Altistuminen lyijylle voi aiheuttaa syöpää ja heldelmättömyyttä
<https://www.P65Warnings.ca.gov/>

Ei sisällä konfliktimineraaleja

Tämä tuote ei sisällä "konfliktimineraaleiksi" luokiteltuja aineita, kuten tantaalia, tinaa, kultaa tai volframia Kongon demokraattisesta tasavallasta tai sen naapurimaista."