

Kuularullat • muovi

22751.0022



Tuotekuvaus

Kuularullia käytetään esim. kuljetinjärjestelmissä, kuljettimissa, pakkauslaitteistoissa ym. Niiden avulla kappaletavaraa voidaan helposti siirrellä, käännettä ja ohjailta. Muovin ominaisuuksista johtuen komponentti ei tarvitse huoltoa tai voitelua ja kestää myös kulutusta. Teräs versioon verrattuna muoviversio tarjoaa lisäetuja koska muovi ei johda sähköä eikä magnetisoidu.

Materiaali

Hattu

- Muovi, valkoinen

Runko

- Muovi, valkoinen

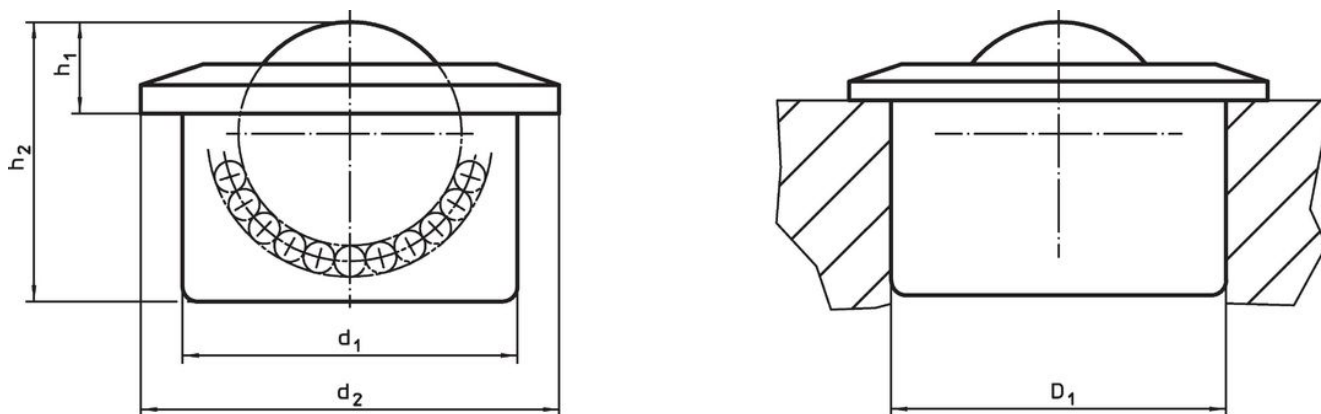
Kuula

- Kestomuovi (POM), valkoinen

Laakerikuula

- muovi

Piirustus



Tilaustiedot

Ulkomitat					Kiinnitysporaus	Dynaaminen kuormitettavuus C	min. max.		Til.nro	
d ₁	kuulan halkaisija	d ₂	h ₁	h ₂	D ₁ H7	[N]	[°C]			[g]
[mm]					[mm]					
Laakerikuula: muovi										
36	24	45	9,8	30	35,95	110	-40	80	30	22751.0022

Vaatimuksenmukaisuus

RoHS-yhteensopiva

Täyttävät direktiivin 2011/65/EU ja direktiivin 2015/863 vaatimukset.

Ei sisällä SVHC-aineita

Ei sisällä yli 0,1 % w/w SVHC-aineita - SVHC-luettelo 27.06.2024.

Ei sisällä Prop 65 aineita

Ei sisällä Proposition 65 -aineita.

<https://www.P65Warnings.ca.gov/>

Ei sisällä konfliktimineraaleja

Tämä tuote ei sisällä "konfliktimineraaleiksi" luokiteltuja aineita, kuten tantaalia, tinaa, kultaa tai volframia Kongon demokraattisesta tasavallasta tai sen naapurimaista."