

## Kuularullat • kiinnityskielekkeillä

22750.0112



## Tuotekuvaus

Kuularullia käytetään esim. kuljetinjärjestelmissä, kuljettimissa, pakkauslaitteistoissa ym. Niiden avulla kappaletavaraa voidaan helposti siirrellä, käännellä ja ohjailta.

## Materiaali

## Hattu

- Teräs, galvanoitu

## Runko

- Teräs, galvanoitu

## Kuula

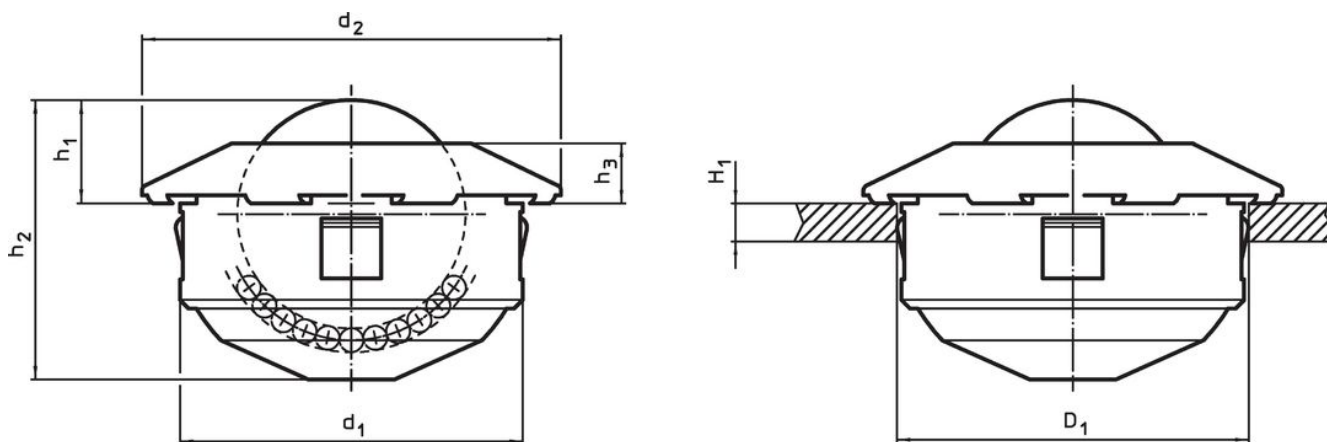
- Kuulalaakeriteräs

## Asennus

Kiinnitys tapahtuu joustavien kielekkeiden avulla, jotka sallivat kiinnitysreiälle väljän toleranssin.

Näiden kuularullien asentaminen ja irrottaminen käy helposti rullan käyttösvululta. Suojuksen viiston muodon takia tulisi käyttää asennusturnaa EH 22750..

## Piirustus



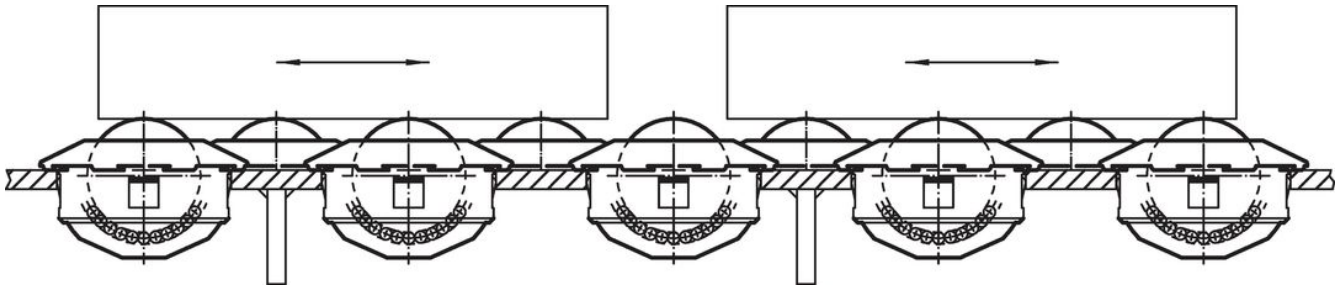
## Tilaustiedot

d <sub>1</sub> -0,16	kuulan halkaisija	Ulkomitat				H <sub>1</sub> min. [mm]	Kiinnitysporaus D <sub>1</sub> [mm]	Dynaaminen kuormitettavuus C [N]	[g]	Til.nro
		d <sub>2</sub> [mm]	h <sub>1</sub> ±0,3	h <sub>2</sub>	h <sub>3</sub>					
Kuula kuulalaakeriterästä										
45	30	55	13,8	37,5	8	2,5	45	2500	292	22750.0112

## Lisätarvikkeet

	sopii kuularullalle		Til.nro
	[mm]	[g]	
Asennustyökalu			
	24	451	22750.0144
	36	480	22750.0148
	45	503	22750.0152

## Sovellusesimerkki



## Vaatimuksenmukaisuus

### RoHS-yhteensopiva

Täyttävät direktiivin 2011/65/EU ja direktiivin 2015/863 vaatimukset

### Ei sisällä SVHC-aineita

Ei sisällä yli 0,1 % w/w SVHC-aineita - SVHC-luettelo 23.01.2024.

### Ei sisällä Prop 65 aineita

Ei sisällä Prop 65 -aineita  
<https://www.P65Warnings.ca.gov/>

### Ei sisällä konfliktimineraaleja

Tämä tuote ei sisällä "konfliktimineraaleiksi" luokiteltuja aineita, kuten tantaalia, tinaa, kultaa tai volframia Kongon demokraattisesta tasavallasta tai sen naapurimaista."