

Kuularullat • kiinnityskielekkeillä

22750.0104



Tuotekuvaus

Kuularullia käytetään esim. kuljetinjärjestelmissä, kuljettimissa, pakkauslaitteistoissa ym. Niiden avulla kappaleitavaraa voidaan helposti siirrellä, käännellä ja ohjailta.

Materiaali

Hattu

- Teräs, galvanoitu

Runko

- Teräs, galvanoitu

Kuula

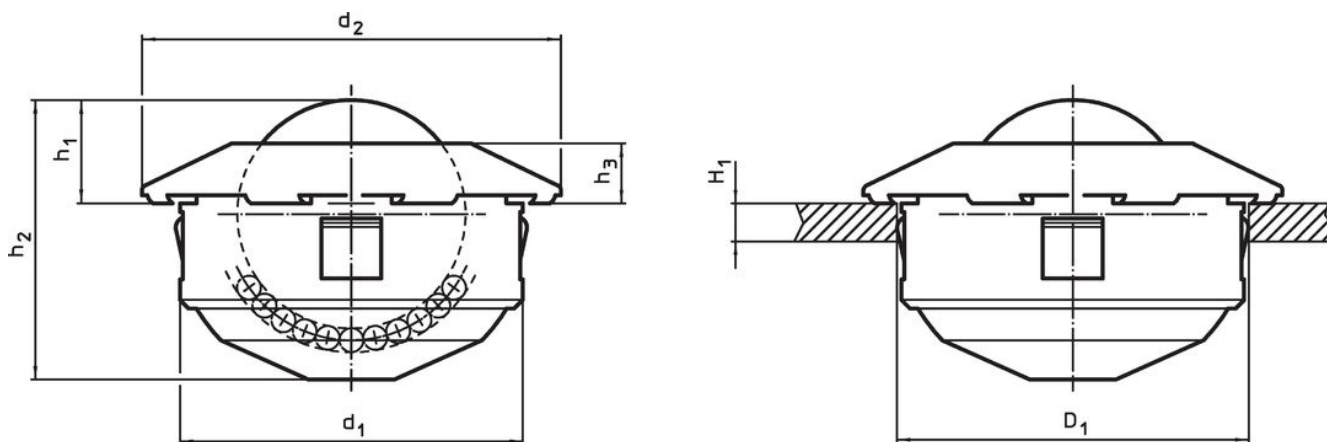
- Kuulalaakeriteräs

Asennus

Kiinnitys tapahtuu joustavien kielekkeiden avulla, jotka sallivat kiinnitysreiälle väljän toleranssin.

Näiden kuularullien asentaminen ja irrottaminen käy helposti rullan käyttösvulta. Suojuksen viiston muodon takia tulisi käyttää asennusturnaa EH 22750..

Piirustus



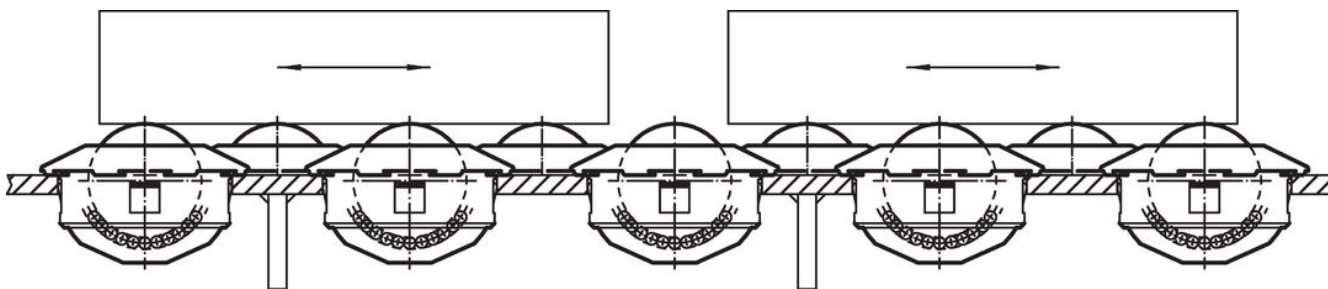
Tilaustiedot

d ₁ -0,13	kuulan halkaisija	Ulkomitat				H ₁ min. [mm]	Kiinnitysporaus D ₁ [mm]	Dynaaminen kuormitettavuus C [N]	[g]	Til.nro
		d ₂ [mm]	h ₁ ±0,2	h ₂	h ₃					
Kuula kuulalaakeriterästä										
24	15	31	9,5	20,5	5,5	1,5	24	500	42	22750.0104

Lisätarvikkeet

	sopii kuularullalle [mm]	[g]	Til.nro
Asennustyökalu			
	24	451	22750.0144
	36	480	22750.0148
	45	503	22750.0152

Sovellusesimerkki



Vaatimuksenmukaisuus

RoHS-yhteensopiva

Täyttävät direktiivin 2011/65/EU ja direktiivin 2015/863 vaatimukset.

Ei sisällä SVHC-aineita

Ei sisällä yli 0,1 % w/w SVHC-aineita - SVHC-luettelo 27.06.2024.

Ei sisällä Prop 65 aineita

Ei sisällä Proposition 65 -aineita.
<https://www.P65Warnings.ca.gov/>

Ei sisällä konfliktimineraaleja

Tämä tuote ei sisällä "konfliktimineraaleiksi" luokiteltuja aineita, kuten tantaalia, tinaa, kultaa tai volframia Kongon demokraattisesta tasavallasta tai sen naapurimaista."