

Kuularullat • teräskotelointi

22750.0052



Tuotekuvaus

Kuularullia käytetään esim. kuljetinjärjestelmissä, kuljettimissa, pakkauslaitteistoissa ym. Niiden avulla kappaletavaraa voidaan helposti siirrellä, käännettä ja ohjailta.

Alkaen $d_1 = 36$ varustettu öljynn kastetulla huopatiivisteellä, joka suojaa niitä likaantumislta.

Materiaali

Hattu

- Ruostumaton teräs

Runko

- Ruostumaton teräs

Kuula

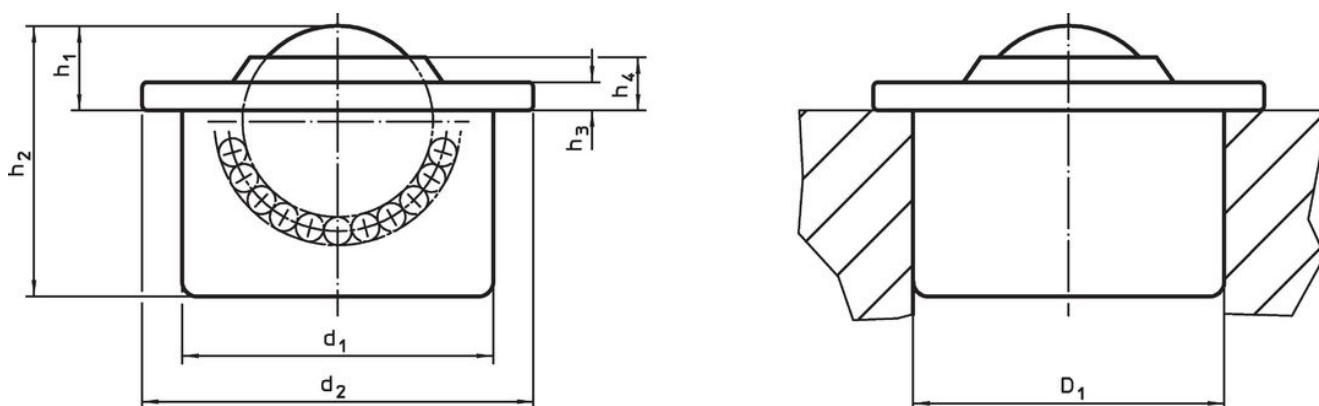
- Ruostumaton teräs

Lisätietoja


Lisää tuotteita

- Toleranssirengaat

Piirustus

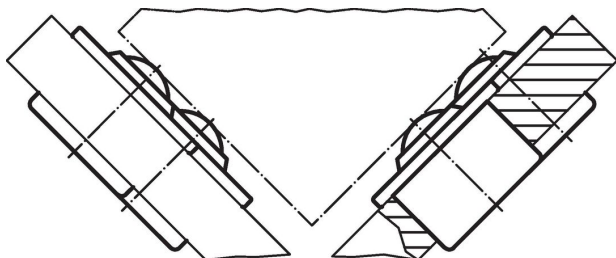


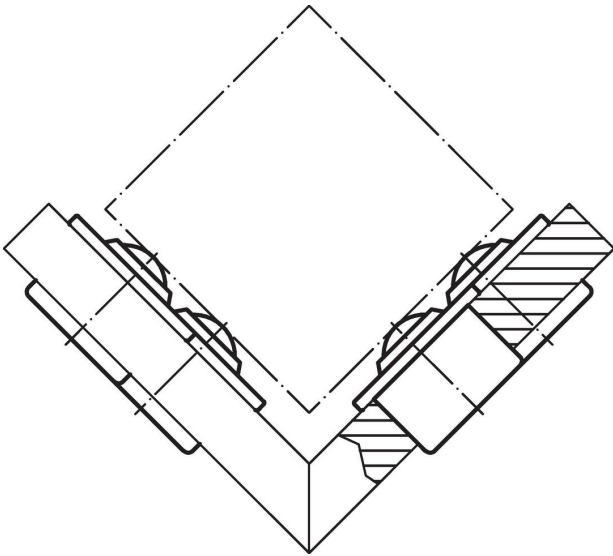
Tilastiedot

d_1 $\pm 0,08$	kuulan halkaisija	d_2	Ulkomitat				Kiinnitysporaus $D_1^{1)}$ $+0,05$ [mm]	Dynaaminen kuormitettavuus C [N]	 [g]	Til.nro
			h_1 $\pm 0,3$ [mm]	h_2	h_3	h_4				
Kaikki osat ruostumatonta terästä										
45	30	55	13,8	37,5	3,7	7,9	44,85	1900	272	22750.0052

¹⁾ Referenssi arvo 2mm teräslevylle / 5mm alumiini (pakotustiukkuus)

Sovellusesimerkki





Vaatimuksenmukaisuus

RoHS-yhteensopiva

Täyttävät direktiivin 2011/65/EU ja direktiivin 2015/863 vaatimukset.

Ei sisällä SVHC-aineita

Ei sisällä yli 0,1 % w/w SVHC-aineita - SVHC-luettelo 27.06.2024.

Ei sisällä Prop 65 aineita

Ei sisällä Proposition 65 -aineita.
<https://www.P65Warnings.ca.gov/>

Ei sisällä konfliktimineraaleja

Tämä tuote ei sisällä "konfliktimineraaleiksi" luokiteltuja aineita, kuten tantaalia, tinaa, kultaa tai volframia Kongon demokraattisesta tasavallasta tai sen naapurimaista."