

Kuularullat • teräskotelointi

22750.0042



Tuotekuvaus

Kuularullia käytetään esim. kuljetinjärjestelmissä, kuljettimissa, pakkauslaitteistoissa ym. Niiden avulla kappaletavaraa voidaan helposti siirrellä, käännellä ja ohjailla.

Alkaen $d_1 = 36$ varustettu öljyyn kastetulla huopatiivisteellä, joka suojaa niitä likaantumiselta.

Materiaali

Hattu

- Ruostumaton teräs

Runko

- Ruostumaton teräs

Kuula

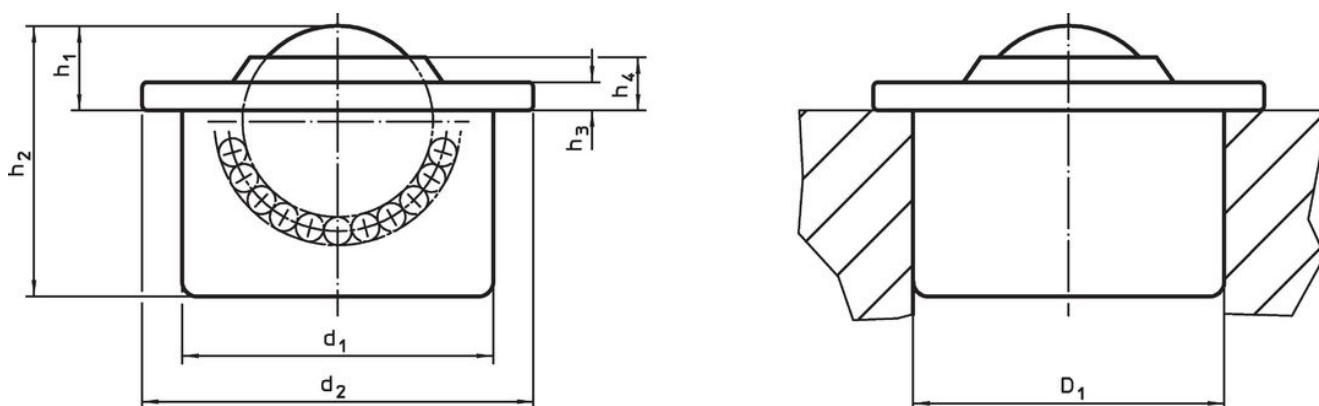
- Ruostumaton teräs

Lisätietoja


Lisää tuotteita

- Toleranssirenkaat

Piirustus



Tilastiedot

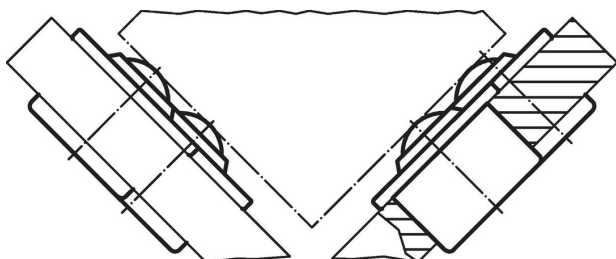
d_1 $\pm 0,055$	kuulan halkaisija	Ulkomitat				Kiinnitysporaus D_1 ¹⁾ $+0,03$ [mm]	Dynaaminen kuormitettavuus C [N]	 [g]	Til.nro ²⁾	
		d_2	h_1 $\pm 0,15$ [mm]	h_2	h_3	h_4				
18	12	23	7,4	15,5	2	4,3	17,97	180	17	22750.0042

Kaikki osat ruostumatonta terästä

¹⁾ Referenssi arvo 2mm teräslevylle / 5mm alumiini (pakotustiukkuus)

²⁾ Ilman huopatiivistettä

Sovellusesimerkki





Vaatimuksenmukaisuus

RoHS-yhteensopiva

Täyttävät direktiivin 2011/65/EU ja direktiivin 2015/863 vaatimukset.

Ei sisällä SVHC-aineita

Ei sisällä yli 0,1 % w/w SVHC-aineita - SVHC-luettelo 27.06.2024.

Ei sisällä Prop 65 aineita

Ei sisällä Proposition 65 -aineita.
<https://www.P65Warnings.ca.gov/>

Ei sisällä konfliktimineraaleja

Tämä tuote ei sisällä "konfliktimineraaleiksi" luokiteltuja aineita, kuten tantaalia, tinaa, kultaa tai volframia Kongon demokraattisesta tasavallasta tai sen naapurimaista."