

## Kuularullat • teräskotelointi

22750.0032



## Tuotekuvaus

Kuularullia käytetään esim. kuljetinjärjestelmissä, kuljettimissa, pakkauslaitteistoissa ym. Niiden avulla kappaletavaraa voidaan helposti siirrellä, käännettä ja ohjailta.

Alkaen  $d_1 = 36$  varustettu öljyyn kastetulla huopatiivisteellä, joka suojaa niitä likaantumiselta.

## Materiaali

## Hattu

- Teräs, galvanoitu

## Runko

- Teräs, galvanoitu

## Kuula

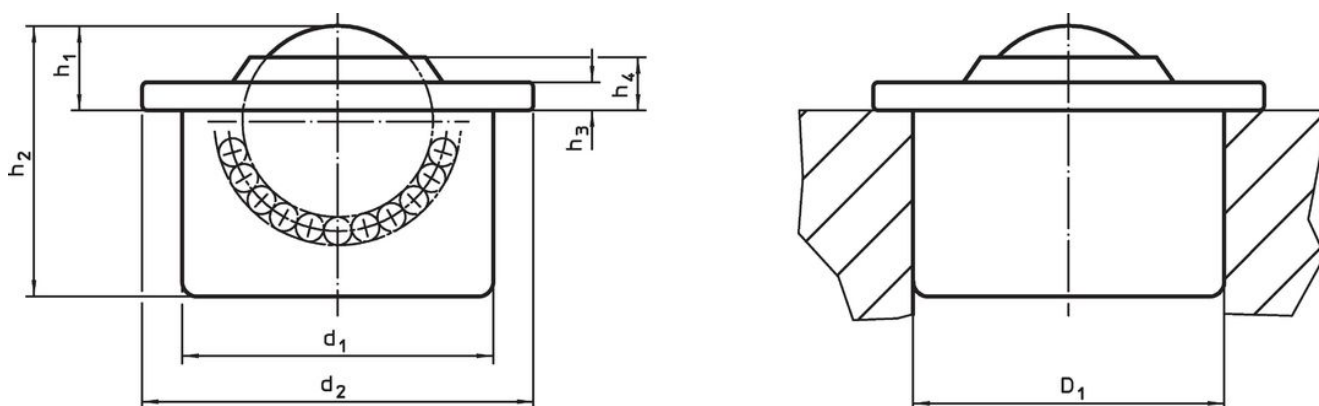
- Ruostumaton teräs

## Lisätietoja


## Lisää tuotteita

- Toleranssirenkaat

## Piirustus



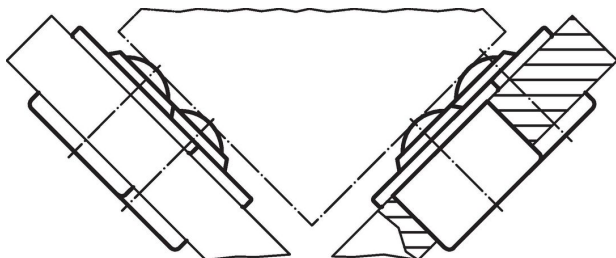
## Tilastiedot

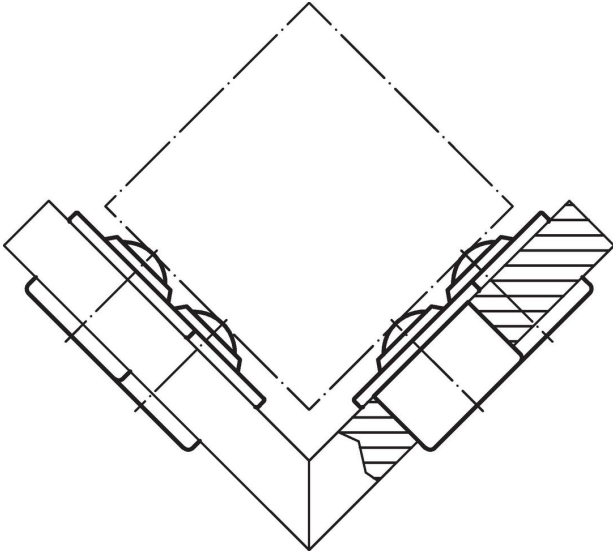
| $d_1$<br>$\pm 0,08$ | kuulan halkaisija | $d_2$ | Ulkomitat<br>$h_1$<br>$\pm 0,3$<br>[mm] | $h_2$ | $h_3$ | $h_4$ | Kiinnitysporaus<br>$D_1$ <sup>1)</sup><br>$+0,05$<br>[mm] | Dynaaminen<br>kuormitettavuus C<br>[N] | <br>[g] | Til.nro    |
|---------------------|-------------------|-------|-----------------------------------------|-------|-------|-------|-----------------------------------------------------------|----------------------------------------|----------------------------------------------------------------------------------------------|------------|
| 45                  | 30                | 55    | 13,8                                    | 37,5  | 3,7   | 7,9   | 44,85                                                     | 1900                                   | 273                                                                                          | 22750.0032 |

Kaikki osat sinkitty, kuula ruostumatonta terästä

<sup>1)</sup> Referenssi arvo 2mm teräslevylle / 5mm alumiini (pakotustiukkuus)

## Sovellusesimerkki





### Vaatimuksenmukaisuus

#### RoHS-yhteensopiva

Täyttävät direktiivin 2011/65/EU ja direktiivin 2015/863 vaatimukset

#### Ei sisällä SVHC-aineita

Ei sisällä yli 0,1 % w/w SVHC-aineita - SVHC-luettelo 23.01.2024.

#### Ei sisällä Prop 65 aineita

Ei sisällä Prop 65 -aineita  
<https://www.P65Warnings.ca.gov/>

#### Ei sisällä konfliktimineraaleja

Tämä tuote ei sisällä "konfliktimineraaleiksi" luokiteltuja aineita, kuten tantaalia, tinaa, kultaa tai volframia Kongon demokraattisesta tasavallasta tai sen naapurimaista."