

## Kuularullat • teräskotelointi

22750.0008



## Tuotekuvaus

Kuularullia käytetään esim. kuljetinjärjestelmissä, kuljettimissa, pakkauslaitteistoissa ym. Niiden avulla kappaletavaraa voidaan helposti siirrellä, käännettä ja ohjailta.

Alkaen  $d_1 = 36$  varustettu öljyyn kastetulla huopatiivisteellä, joka suojaa niitä likaantumiselta.

## Materiaali

## Hattu

- Teräs, galvanoitu

## Runko

- Teräs, galvanoitu

## Kuula

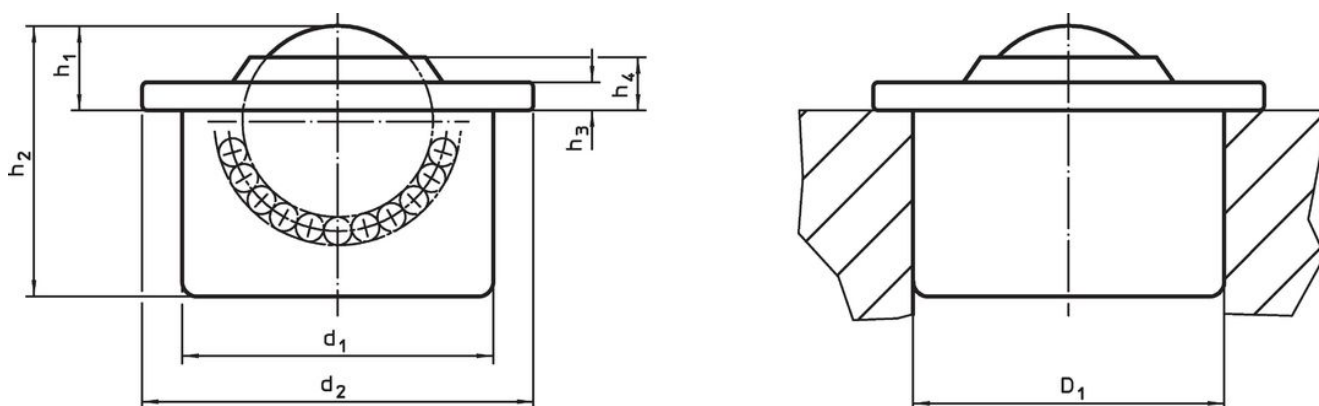
- Kuulalaakeriteräs

## Lisätietoja

## Lisää tuotteita

- Toleranssirenkaat

## Piirustus

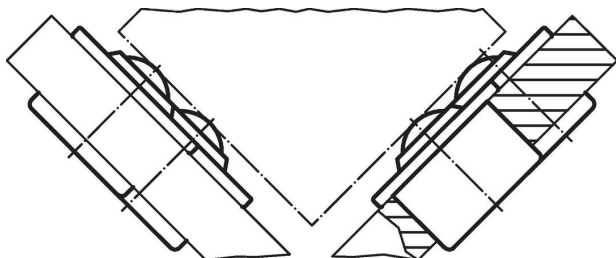


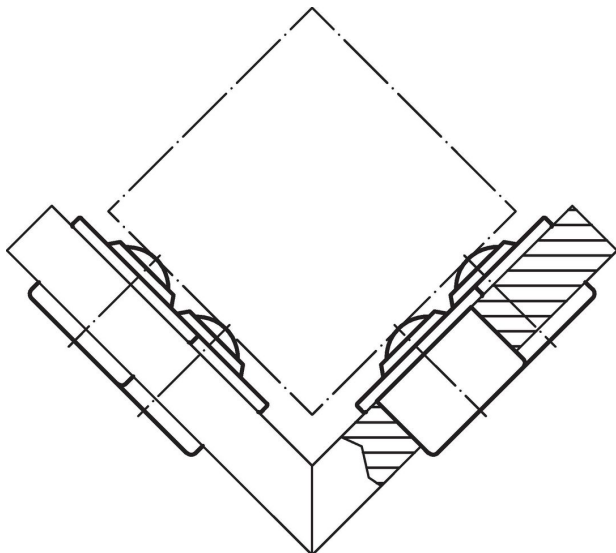
## Tilastiedot

$d_1$ $\pm 0,08$	kuulan halkaisija	Ulkomitat				Kiinnitysoraus $D_1^{1)}$ $+0,05$ [mm]	Dynaaminen kuormitettavuus C [N]	[g]	Til.nro	
		$d_2$	$h_1$ $\pm 0,2$ [mm]	$h_2$	$h_3$					$h_4$
<b>Kansi ja kotelo sinkitty</b>										
36	22	45	9,8	29,5	2,9	5,7	35,9	1300	131	22750.0008

<sup>1)</sup> Referenssi arvo 2mm teräslevylle / 5mm alumiini (pakotustiukkuus)

## Sovellusesimerkki





### Vaatimuksenmukaisuus

#### RoHS-yhteensopiva

Täyttävät direktiivin 2011/65/EU ja direktiivin 2015/863 vaatimukset.

#### Ei sisällä SVHC-aineita

Ei sisällä yli 0,1 % w/w SVHC-aineita - SVHC-luettelo 27.06.2024.

#### Ei sisällä Prop 65 aineita

Ei sisällä Proposition 65 -aineita.  
<https://www.P65Warnings.ca.gov/>

#### Ei sisällä konfliktimineraaleja

Tämä tuote ei sisällä "konfliktimineraaleiksi" luokiteltuja aineita, kuten tantaalia, tinaa, kultaa tai volframia Kongon demokraattisesta tasavallasta tai sen naapurimaista."