

Kuularullat • teräskotelointi

22750.0004



Tuotekuvaus

Kuularullia käytetään esim. kuljetinjärjestelmissä, kuljettimissa, pakkauslaitteistoissa ym. Niiden avulla kappaletavaraa voidaan helposti siirrellä, käännettä ja ohjailta.

Alkaen $d_1 = 36$ varustettu öljyyn kastetulla huopatiivisteellä, joka suojaa niitä likaantumiselta.

Materiaali

Hattu

- Teräs, galvanoitu

Runko

- Teräs, galvanoitu

Kuula

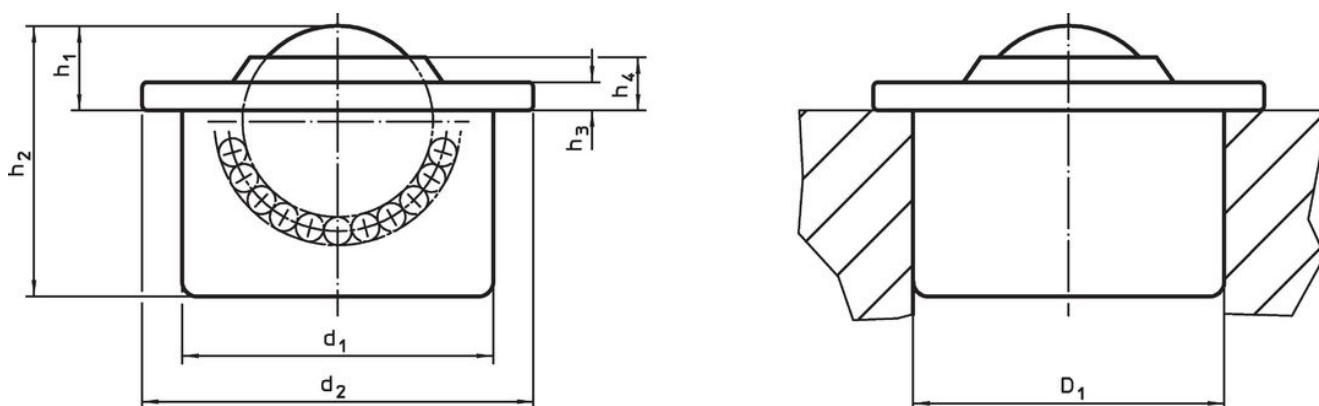
- Kuulalaakeriteräs

Lisätietoja


Lisää tuotteita

- Toleranssirenkaat

Piirustus



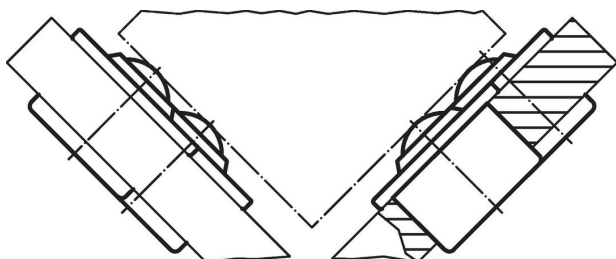
Tilastiedot

d_1 $\pm 0,065$	kuulan halkaisija	Ulkomitat					Kiinnitysporaus $D_1^{1)}$ $+0,05$ [mm]	Dynaaminen kuormitettavuus C [N]	 [g]	Til.nro ²⁾
		d_2	h_1 $\pm 0,2$ [mm]	h_2	h_3	h_4				
24	15	31	9,5	21,5	2,5	6,1	23,95	500	40	22750.0004

¹⁾ Referenssi arvo 2mm teräslevylle / 5mm alumiini (pakotustiukkuus)

²⁾ Ilman huopatiivistettä

Sovellusesimerkki





Vaatimuksenmukaisuus

RoHS-yhteensopiva

Täyttävät direktiivin 2011/65/EU ja direktiivin 2015/863 vaatimukset

Ei sisällä SVHC-aineita

Ei sisällä yli 0,1 % w/w SVHC-aineita - SVHC-luettelo 23.01.2024.

Ei sisällä Prop 65 aineita

Ei sisällä Prop 65 -aineita
<https://www.P65Warnings.ca.gov/>

Ei sisällä konfliktimineraaleja

Tämä tuote ei sisällä "konfliktimineraaleiksi" luokiteltuja aineita, kuten tantaalia, tinaa, kultaa tai volframia Kongon demokraattisesta tasavallasta tai sen naapurimaista."