

Kuularullat • teräskotelointi

22750.0000



Tuotekuvaus

Kuularullia käytetään esim. kuljetinjärjestelmissä, kuljettimissa, pakkauslaitteistoissa ym. Niiden avulla kappaletavaraa voidaan helposti siirrellä, käännettä ja ohjailta. Alkaen $d_1 = 36$ varustettu öljynn kastetulla huopatiivisteellä, joka suojaa niitä likaantumiselta.

Materiaali

Hattu
• Teräs, galvanoitu

Runko
• Teräs, galvanoitu

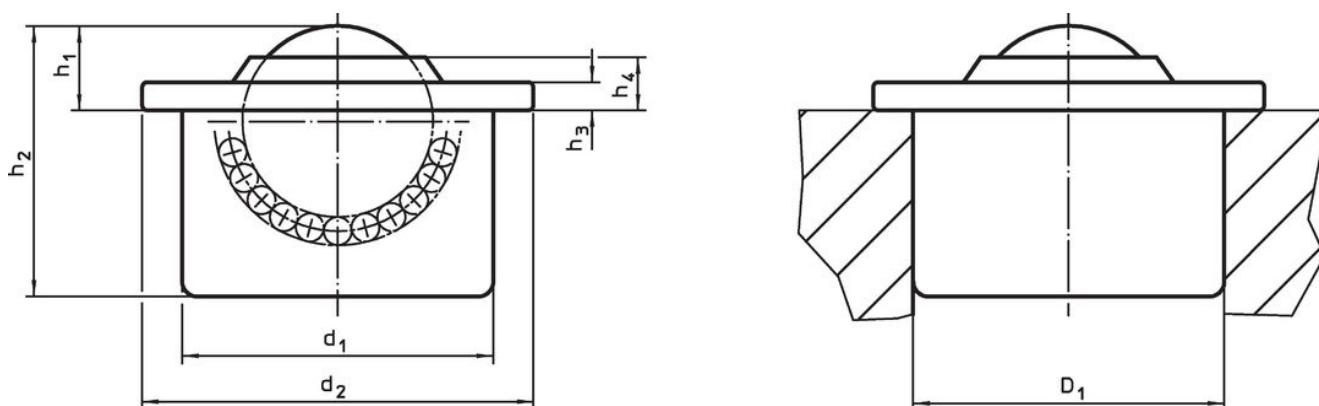
Kuula
• Kuulalaakeriteräs

Lisätietoja

Lisää tuotteita

- Toleranssirenkaat

Piirustus



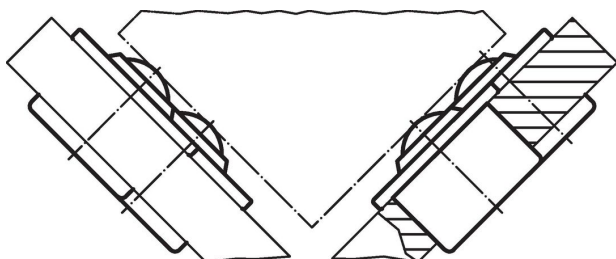
Tilastiedot

d_1 $\pm 0,055$	kuulan halkaisija	Ulkomitat					Kiinnitysporaus D_1 ¹⁾ +0,03 [mm]	Dynaaminen kuormitettavuus C [N]	[g]	Til.nro ²⁾
		d_2	h_1 $\pm 0,15$ [mm]	h_2	h_3	h_4				
12,6	8	17	4,8	11,2	1,8	3,2	12,57	100	6,8	22750.0000

¹⁾ Referenssi arvo 2mm teräslevylle / 5mm alumiini (pakotustiukkuus)

²⁾ Ilman huopatiivistettä

Sovellusesimerkki





Vaatimuksenmukaisuus

RoHS-yhteensopiva

Täyttävät direktiivin 2011/65/EU ja direktiivin 2015/863 vaatimukset

Ei sisällä SVHC-aineita

Ei sisällä yli 0,1 % w/w SVHC-aineita - SVHC-luettelo 23.01.2024.

Ei sisällä Prop 65 aineita

Ei sisällä Prop 65 -aineita
<https://www.P65Warnings.ca.gov/>

Ei sisällä konfliktimineraaleja

Tämä tuote ei sisällä "konfliktimineraaleiksi" luokiteltuja aineita, kuten tantaalia, tinaa, kultaa tai volframia Kongon demokraattisesta tasavallasta tai sen naapurimaista."